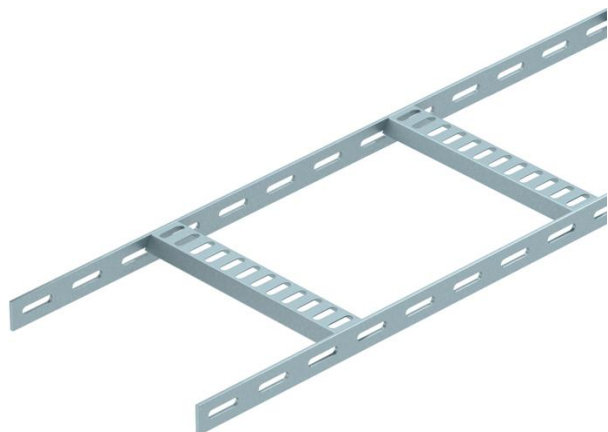


Technisch specificatieblad

Kabelladder met trapeziumsport, licht FT

Artikelnummer: 7097131



Scheepsladder met geperforeerde zijwanden H 25 mm, de rechthoekige sporten zijn geperforeerd en vastgelast. Belasting beproefd conform IEC in combinatie met de verbinder type SLV.

De scheepsladder inclusief hulpstukken is op aanvraag ook in roestvast staal leverbaar. Poedercoating in RAL-kleuren mogelijk.



St Staal

FT thermisch verzinkt

Stamgegevens

Artikelnummer	7097131
Type	SL 42 150 FT
Omschrijving 1	Kabelladder scheepsbouw
Omschrijving 2	met trapeze sport
Fabrikant	OBO
Dimensie	25x156x2000
Materiaal	Staal
Oppervlak	thermisch verzinkt
Oppervlakenorm	DIN EN ISO 1461
Kleinste verkoop-eenheid	2
Eenheid van hoeveelheid	Meter
Gewicht	125 kg
Eenheid gewicht	kg/100 m

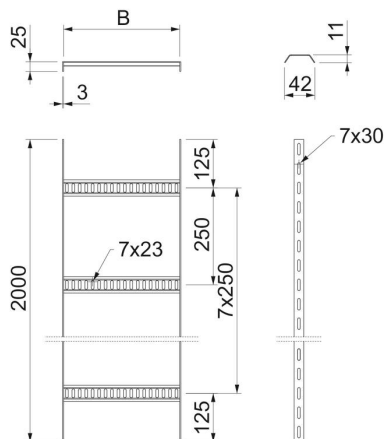
Technisch specificatieblad

Kabelladder met trapeziumsport, licht FT

Artikelnummer: 7097131



Afmetingen



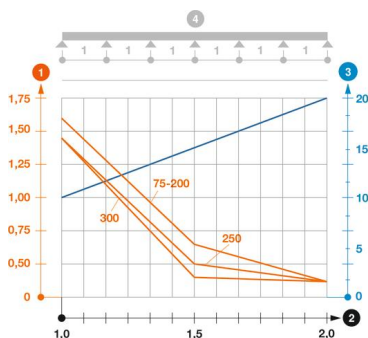
Lengte	2.000 mm
Lengte	2.000 ft
Breedte	150 mm
Hoogte	25 mm
Maat B	156 mm

Technische gegevens

Uitvoering van de sporten	Profiel geperforeerd
Uitvoering van de zijkant	Vlak profiel
Bevestiging van de sport	gelast
Functiebehoud	nee
Roestvast staal, gebeitst	nee
Zijperforatie	ja
Sportafstand	250 mm
Verspanuitvoering	nee
Plaatdikte	3 mm

Belastingen

Steunafstand 1,5 m	0,5 kN/m
Steunafstand 2,0 m	0,36 kN/m



Belastingsdiagram kabelladder type SL 42

- 1 Toegestane kabelgoot-/kabelladderbelasting in kN/m zonder manlast
 - 2 Steunafstand in m
 - 3 Zijkantdoorbuiging in mm bij toegestane last in kN/m
- Belastingscurve met kabelgoot-/kabelladderbreedte in mm
- Zijkantdoorbuigingscurve afhankelijk van de steunafstand
- 4 Belastingschema bij testmethode