

Technisch specificatieblad

Vuurverzinkte stalen mof, zonder schroefdraad

Artikelnummer: 2046620



Toebehoren: steekmof, voor de verbinding van elektro-installatiebuizen. Met braamvrije binnenwand.



St Staal

FT thermisch verzinkt

Stamgegevens

| | |
|--------------------------|---------------------|
| Artikelnummer | 2046620 |
| Type | SV16W FT |
| Omschrijving 1 | Buismof |
| Omschrijving 2 | zonder schroefdraad |
| Fabrikant | OBO |
| Dimensie | Ø16mm |
| Materiaal | Staal |
| Oppervlak | thermisch verzinkt |
| Oppervlaktenorm | DIN EN ISO 1461 |
| Kleinste verkoop-eenheid | 25 |
| Eenheid van hoeveelheid | Stuk |
| Gewicht | 2,2 kg |
| Eenheid gewicht | kg/100 st. |

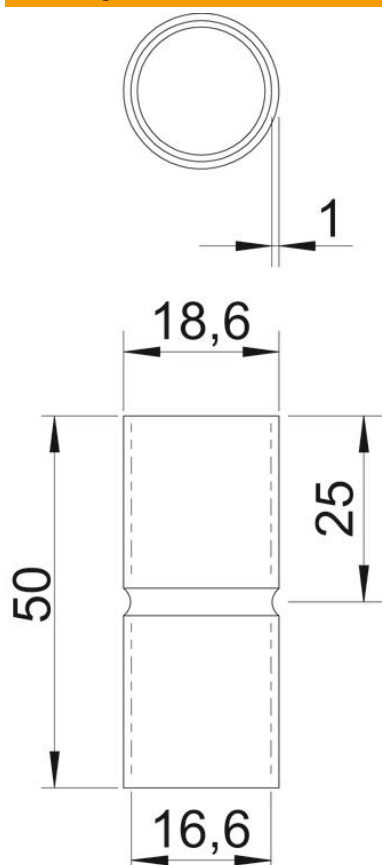
Technisch specificatieblad

Vuurverzinkte stalen mof, zonder schroefdraad

Artikelnummer: 2046620



Afmetingen



| | |
|------------|---------|
| Lengte | 50 mm |
| Maat D | 18,6 mm |
| Maat d | 16,6 mm |
| Maat L | 50 mm |
| Maat l | 25 mm |
| Afmeting m | M16 |
| Maat t | 1 mm |

Technische gegevens

| | |
|--------------------------------|--------|
| Uitvoering | Plug |
| voor buisdiameter | 16 mm |
| Afmetingen | 16 |
| Halogeenvrij | ja |
| Met inspectieopening en deksel | nee |
| Oppervlak geborsteld | nee |
| Oppervlak gepolijst | nee |
| Temperatuurbereik max. | 400 °C |
| Temperatuurbereik min. | -45 °C |
| Tweedelig | nee |