

# Technisch specificatieblad

## Kabeldoos, T40 met doorbreekinvoeren

Artikelnummer: 2007900



Kabeldoos voor verbinden van kabels en leidingen in binnenopstelling en beschermde buitenopstelling. Vierkante vorm met doorbreekinvoeren aan de zij-kanten en doorbreekinvoeren in de bodem. Geschikt voor wand-/plafondmontage en montage op montageplaten. Met de mogelijkheid tot binnenbevestiging en montage via het hoekelement. Met klemdeksel. Gefabriceerd van halogeenvrij en UV-gestabiliseerd materiaal. Kabeldoos conform NEN-EN-IEC 60670. Moeilijk ontvlambaar volgens NEN-EN-IEC 60695-2-11, testtemperatuur 650 °C. Slagvastheid IK07 conform NEN-EN 50102.

Kabeldoos voor verbinden van kabels en leidingen in binnenopstelling en beschermde buitenopstelling. Vierkante vorm met doorbreekinvoeren aan de zij-kanten en doorbreekinvoeren in de bodem. Geschikt voor wand-/plafondmontage en montage op montageplaten. Met de mogelijkheid tot binnenbevestiging en montage via het hoekelement. Met klemdeksel. Gefabriceerd van halogeenvrij en UV-gestabiliseerd materiaal. Kabeldoos conform NEN-EN-IEC 60670. Moeilijk ontvlambaar volgens NEN-EN-IEC 60695-2-11, testtemperatuur 650 °C. Slagvastheid IK07 conform NEN-EN 50102.



**PP** Polypropyleen

### Stamgegevens

Artikelnummer	2007900
Type	T 40 M20
Omschrijving 1	Kabeldoos
Omschrijving 2	met M20 invoeren
Fabrikant	OBO
Dimensie	90x90x52
Kleur	lichtgrijs; RAL 7035
Materiaal	Polypropyleen
Kleinste verkoop-eenheid	5
Eenheid van hoeveelheid	Stuk
Gewicht	6,1 kg
Eenheid gewicht	kg/100 st.

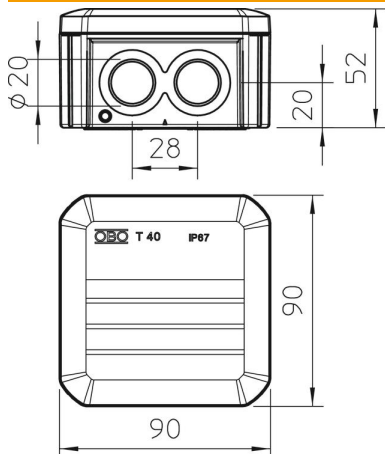
# Technisch specificatieblad

## Kabeldoos, T40 met doorbreekinvoeren

Artikelnummer: 2007900



### Afmetingen



Lengte	90 mm
Breedte	90 mm
Hoogte	52 mm

### Technische gegevens

Rijgbaar	ja
Aantal invoeren	7
Soort invoer	Kabelinvoer
Soort invoer	Schroefverbinding
Soort doorvoer behuizing	Voorgeperst gat
Nominale isolatiespanning Ui	500 V
Uitrusting	zonder
Deksel	niet transparant
Dekselbevestiging	Klikkend
Invoer achteraan	ja
Kabelinvoeren	7 x Ø20
Explosieveilige uitvoering	nee
Vlambestendig	volgens VDE 0471/DIN 695 deel 2-1, testtemperatuur 650°C
Vorm	vierkant
Functiebehoud	zonder
Voor Ex-zone	zonder
voor Ex-zone gas	zonder
voor Ex-zone stof	zonder
Glasvezelversterkt	nee
Halogeenvrij	ja
Binnenafmetingen	77x77x46 mm
Met afscherming	nee
Met deksel	ja
Montagetype	Wand-/plafondmontage
Nominale doorsnede min.	4 mm <sup>2</sup>
Nominale spanning	500 V
Verzegelbaar	ja
Beschermingsgraad	IP67
Beschermingsgraad IK-code	IK07
Temperatuurbereik max.	60 °C
Temperatuurbereik min.	-5 °C
Weersbestendig	nee

# Technisch specificatieblad

Kabeldoos, T40 met doorbreekinvoeren

Artikelnummer: 2007900

