

Technisch specificatieblad

Dakleidinghouder voor platte daken, met verhoogde leidinghouder

Artikelnr. 5218977

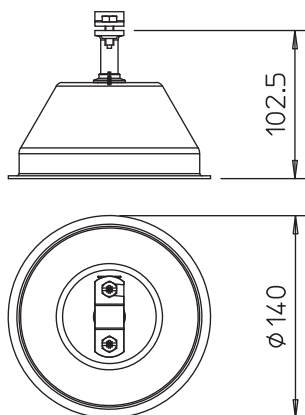


- Vulgewicht circa 1,3 kg (vorstbestendig beton)
- Met leidinghouder type 168 DIN-K
- Leidinghouder van spuitgietzink, galvanisch verzinkt
- Omhulling van polyethyleen, zwart

Stamgegevens

Bestelnr.	5218977
Type	165 KRB S0
Omschrijving 1	Dakleidinghouder
Kleinste verkoop-eenheid (VG)	9 Stuk
Gewicht	144,00 kg/100 st.

Technische gegevens



Lengte	140,00 mm
Afstelling	Rd 8-10 mm
Materiaal van de houder	Staal, thermisch verzinkt
Materiaal van de drager	Beton
Materiaal bovendeel	Staal
Materiaal onderste deel	Staal