

Technisch specificatieblad

Overspanningsafleider V20, 3-polig met FS 385 V

Artikelnr. 5095303

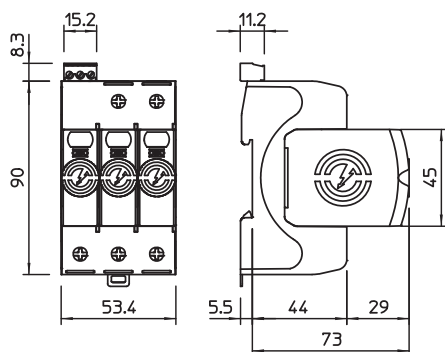


Overspanningsafleider type 2

- Voor overspanningsbeveiligings-potentiaalvereffening conform IEC 60364-4-44
 - Afleidvermogen tot 40 kA (8/20) per pool dankzij hoogvermogen varistoren
 - Modulaire insteekbare afleider met scheidingsinrichting en optische statusindicatie
 - Borgfunctie met trillingsbeveiliging en spanningscodering
 - Kunststof conform UL 94 V-0
 - De FS-varianten hebben een potentiaalvrij wisselcontact voor een extern signaal
- Toepassing: potentiaalvereffening in hoofd- en onderverdelingen.



Afmetingen



Stamgegevens

Bestelnr.	5095303
Type	V20-3+FS-385
Dimensie	385V
Kleinste verkoop-eenheid (VG)	1 Stuk
Gewicht	37,60 kg/100 st.

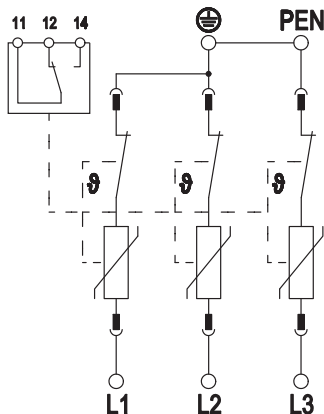
Technisch specificatieblad

Overspanningsafleider V20, 3-polig met FS 385 V

Artikelnr. 5095303



Technische gegevens



SPD volgens EN 61643-11	Type 2
SPD volgens IEC 61643-11	klasse II
SPD conform UL 1449	Type 4
Testklasse type 2	<input checked="" type="checkbox"/>
Nominale spanning AC (50/60 Hz)	350,00 V
Maximale continuespanning AC	385,00 V
Maximale continuespanning (L-N)	385,00 V
Nominale afleidstroom (8/20 µs)	20,00 kA
Nominale afleidstroom (8/20 µs) [L-N]	20,00 kA
Maximale afleidstroom (8/20 µs)	40,00 kA
Maximale afleidstroom (8/20 µs) [L-N]	40,00 kA
Afleidstroom (8/20 µs) [totaal]	120,00 kA
Beschermingsniveau	1,70 kV
Beschermingsniveau [L-N]	1,70 kV
Restspanning [L-N] @ 1 kA	1,2 kV
Restspanning [L-N] @ 5 kA	1,4 kV
Restspanning [L-N] @ 7 kA	1,5 kV
Aanspreektijd	25 ns
Aanspreektijd [L-N]	25 ns
Max. netzijdige overstrombeveiliging	160 A gL/gG
Kortsluitvastheid bij maximale overstrombeveiliging aan de netzijde	50 kA eff
Kortsluitbestendig	<input checked="" type="checkbox"/>
TOV-spanning [L-N] - fail-safe modus - 120 min	670,00 V
TOV-spanning [L-N] - withstand mode - 5 s	510,00 V
Bedrijfstemperatuurbereik	-40+80 °C
Luchtvochtigheid	5,00 - 95,00 %
Functie-/defectindicatie	optisch
Poorten	One-Port-SPD
Uitvoering van de polen	3
Aantal polen	3
Aansluitdoorsnede (min.)	1,50 mm ²
Aansluitdoorsnede (max.)	35,00 mm ²
Aansluitdoorsnede (min.)	16,00 AWG
Aansluitdoorsnede (max.)	2,00 AWG
Draaimoment	4,00 Nm
Draaimoment	35,00 Lbs
Montagetype	DIN-rail 35 mm
Materiaal behuizing	PA UL 94 V-0
Inbouwplaats	Binnenruimte
Beschermingsgraad	IP20
Inbouwmaat (LxBxH)	90x53,4x78,5 mm
Minimale afstand	1,50 mm
Toelatingen	
FM-contacten	Wisselaar
Schakelvermogen AC	230 V; 0,5 A
Schakelvermogen DC	230 V; 0,1 A / 75 V; 0,5 A
Aansluitdoorsnede FM-klemmen	0,5-1,5 mm ²
Aansluitdoorsnede FM-klemmen	21-16 AWG
Draaimoment voor FM-klem	0,20 Nm

Technisch specificatieblad

Overspanningsafleider V20, 3-polig met FS 385 V

Artikelnr. 5095303



Technische gegevens

Draaimoment voor FM-klem	1,70 Lbs
Aardingsstroom	< 60 μ A
Uitblazend	<input type="checkbox"/>
Model	3 TE
Afstandssignalisatie	<input checked="" type="checkbox"/>
Geïntegreerde voorzekerings	<input type="checkbox"/>
Maximale aderdoorsnede flexibel (soepel)	35,00 mm ²
Maximale aderdoorsnede star (massief/meerdrads)	35,00 mm ²
Aderdoorsnede flexibel (soepel)	1,50 - 35,00 mm ²
Aderdoorsnede flexibel (soepel)	16,00 - 2,00 AWG
Doorsnede geleider vast (een-/meeraderig)	16,00 - 2,00 AWG
Doorsnede geleider vast (een-/meeraderig)	1,50 - 35,00 mm ²
Signalering op het apparaat	optisch