

Technisch specificatieblad

Overspanningsafleider 1-polig 550 V



Artikelnr. 5094713



Overspanningsafleider type 2

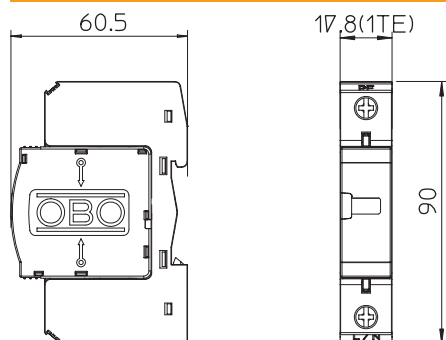
- Voor overspanningsbeveiligings-potentiaalvereffening conform NEN-EN-IEC 60364-4-44
- Afleidvermogen tot 40 kA (8/20) per fase
- Afleider, insteekbaar met dynamische scheidingsinrichting en optische functie-indicatie
- Hoogvermogen varistorstechniek

Toepassing: potentiaalvereffening (LPZ 1 naar 2) in hoofd- en onderverdelingen.

* Compleet = module en bodemdeel



Afmetingen



Stamgegevens

| | |
|-------------------------------|---------------------|
| Bestelnr. | 5094713 |
| Type | V20-C 1-550 |
| Omschrijving 1 | SurgeController V20 |
| Omschrijving 2 | 1-polig |
| Dimensie | 550V |
| Kleinste verkoop-eenheid (VG) | 1 Stuk |
| Gewicht | 12,90 kg/100 st. |

Technisch specificatieblad

Overspanningsafleider 1-polig 550 V



Artikelnr. 5094713

Technische gegevens



| | |
|--|-------------------------------------|
| SPD volgens EN 61643-11 | Type 2 |
| SPD volgens IEC 61643-11 | klasse II |
| Testklasse type 2 | <input checked="" type="checkbox"/> |
| Nominale spanning | 500,00 V |
| Maximale continuespanning AC | 550,00 V |
| Maximale continuespanning | 550,00 V |
| Nominale afleidstootstroom (8/20) | 15 kA |
| Maximale afleidstootstroom (8/20 µs) | 40,00 kA |
| Afleidstootstroom (8/20) [totaal] | 15,00 kA |
| Beschermingsniveau | < 2,4 kV |
| Aanspreektijd | < 25 ns |
| Maximale voorverzekering | 125,00 A |
| Temperatuurbereik | -40-+80 °C |
| Uitvoering van de polen | 1 |
| Uitvoering | 1-polig |
| Uitvoering | 1-polig |
| Montagetype | DIN-rail 35 mm |
| Montagetype | DIN-rail 35 mm |
| Beschermingsgraad | IP20 |
| Beschermingsgraad | IP 20 |
| Uitblazend | <input type="checkbox"/> |
| Aantal modules TE (17,5 mm) | 1 |
| Afstandssignalisatie | <input type="checkbox"/> |
| Telefoon/telecommunicatie-contact | <input type="checkbox"/> |
| Geïntegreerde verzekering | <input type="checkbox"/> |
| Maximale aderdoorsnede flexibel (soepel) | 25,00 mm ² |
| Maximale aderdoorsnede star (massief/meerdraads) | 35,00 mm ² |
| Aansluitdoorsnede flexibel | 2,50 - 25,00 mm ² |
| Aansluitdoorsnede vast | 2,50 - 35,00 mm ² |
| Aansluitdoorsnede meeraderig | 2,50 - 35,00 mm ² |
| Signalering op het apparaat | optisch |