

# Technisch specificatieblad

## Combi-afleider V25 4-polig 280 V met potentiaalvrij contact

Artikelnr. 5094493



Combi-afleider, bliksemstroom- en overspanningsafleider type 1+2

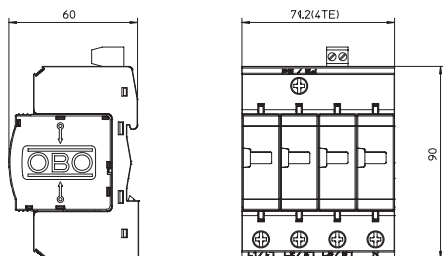
- Complete eenheid, bestaande uit module en bodemdeel, voorgemonteerd en aansluitklaar
- Universeel geschikt voor TN-netwerken
- Met extern signaal, potentiaalvrij maakcontact, voor functiebewaking
- Beveiligingsniveau < 0,9 kV
- Afleider, insteekbaar met dynamische scheidingsinrichting
- Optische functie-indicatie
- Ingecapselde, niet uitblazende zinkoxide-varistor-afleider voor toepassing in standaard verdelerkasten
- Gemarkeerde aansluitingen
- FS-variant met extern signaal (potentiaalvrij maakcontact)

Toepassingsvoorbeeld: gebouwen met bovengrondse leidingen of voor het realiseren van de bliksembeveiligingspotentiaalvereffening bij woongebouwen.

\* Compleet = module en bodemdeel  
met optische signalering (potentiaalvrij wisselcontact FS)



### Afmetingen



### Stamgegevens

Bestelnr.	5094493
Type	V25-B+C 4-FS280
Omschrijving 1	CombiController V25
Omschrijving 2	4-polig met optisch signaal
Dimensie	280V
Kleinste verkoop-eenheid (VG)	1 Stuk
Gewicht	53,20 kg/100 st.

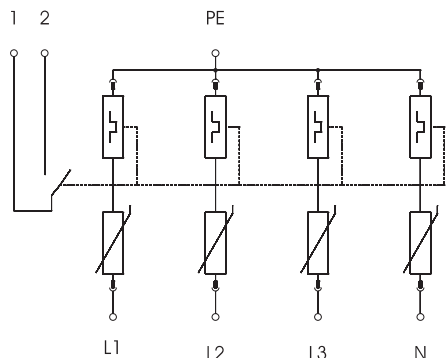
# Technisch specificatieblad

Combi-afleider V25 4-polig 280 V met potentiaalvrij contact

Artikelnr. 5094493



## Technische gegevens



SPD volgens EN 61643-11	Type 1 + 2
SPD volgens IEC 61643-11	klasse I+II
Nominale spanning	230,00 V
Maximale continuespanning AC	280,00 V
Maximale continuespanning	280,00 V
U max AC	150,00 V
U max DC	200,00 V
Nominale afleidstootstroom (8/20)	30 kA
Nominale afleidstootstroom (8/20 µs) [L-N]	30,00 kA
Nominale afleidstootstroom (8/20 µs) [N-PE]	30,00 kA
Maximale afleidstootstroom (8/20 µs)	50,00 kA
Bliksemstootstroom (10/350)	7,00 kA
Impulsstroom (10/350) (L-N)	7,00 kA
Bliksempiekstroom (10/350) [totaal]	25,00 kA
Afleidstootstroom (8/20) [totaal]	120,00 kA
Beschermingsniveau	< 0,9 kV
Aansprektijd	< 25 ns
Maximale voorverzekering	160,00 A
Temperatuurbereik	-40+80 °C
Uitvoering van de polen	4
Aantal polen	4
Uitvoering	4-polig met FS-contact
Uitvoering	4-polig
Beschermingsgraad	IP20
Beschermingsgraad	IP 20
Uitblazend	<input type="checkbox"/>
Aantal modules TE (17,5 mm)	4
Afstandssignalisatie	<input checked="" type="checkbox"/>
Telefoon/telecommunicatie-contact	<input checked="" type="checkbox"/>
Aansluitdoorsnede flexibel	2,50 - 25,00 mm <sup>2</sup>
Aansluitdoorsnede vast	2,50 - 35,00 mm <sup>2</sup>
Aansluitdoorsnede meeraderig	2,50 - 35,00 mm <sup>2</sup>
Signalering op het apparaat	optisch