

Technisch specificatieblad

Combi-afleider V50, 3-polig met FS 320 V



Artikelnr. 5093548



Bliksemstroomcombi-afleider type 1+2

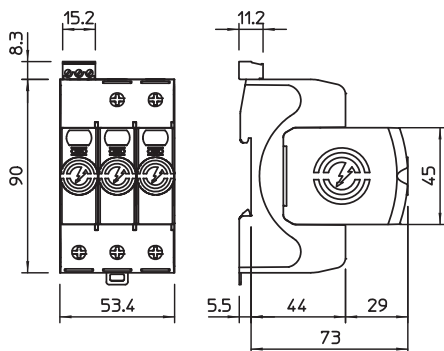
- Voor bliksembeveiligings-potentiaalvereffening conform NEN-EN-IEC 62305
 - Bliksemstroomafleidvermogen 12,5 kA (10/350) per pool en tot 50kA (10/350) totaal
 - Modulaire insteekbare afleider met scheidingsinrichting en optische statusindicatie
 - Borgfunctie met trillingsbeveiliging en spanningscodering
 - Kunststof (UL 94 V-0)
 - De FS-varianten hebben een potentiaalvrij wisselcontact voor een extern signaal
- Toepassing: bliksembeveiligings-potentiaalvereffening voor gebouwen klasse III en IV.

* Compleet = module en bodemdeel



PA Polyamide

Afmetingen



Stamgegevens

Bestelnr.	5093548
Type	V50-3+FS-320
Dimensie	320V
Materiaal	Polyamide
Materiaal-afk.	PA
Kleinste verkoop-eenheid (VG)	1 Stuk
Gewicht	49,30 kg/100 st.

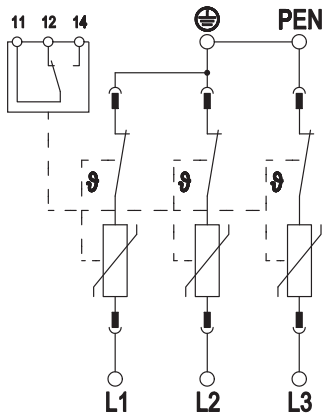
Technisch specificatieblad

Combi-afleider V50, 3-polig met FS 320 V

Artikelnr. 5093548



Technische gegevens



SPD volgens EN 61643-11	Type 1 + 2
SPD volgens IEC 61643-11	klasse I+II
SPD conform UL 1449	Type 4
Nominale spanning AC (50/60 Hz)	230,00 V
Maximale continuespanning AC	320,00 V
Maximale continuespanning (L-N)	320,00 V
Nom. frequentie	50,00 Hz
Nominale afleidstroom (8/20 µs)	30,00 kA
Nominale afleidstroom (8/20 µs) [L-N]	30,00 kA
Maximale afleidstroom (8/20 µs)	50,00 kA
Maximale afleidstroom (8/20 µs) [L-N]	50,00 kA
Bliksempiekstroom (10/350 µs)	12,50 kA
Bliksempiekstroom (10/350 µs) [N-PE]	50,00 kA
Bliksempiekstroom (10/350 µs) [L-N/PE]	12,50 kA
Bliksempiekstroom (10/350) [totaal]	37,50 kA
Afleidstroom (8/20 µs) [totaal]	120,00 kA
Beschermingsniveau	1,40 kV
Beschermingsniveau [L-N]	1,40 kV
Restspanning [L-N] @ 1 kA	0,9 kV
Restspanning [L-N] @ 5 kA	1,0 kV
Restspanning [L-N] @ 7 kA	1,0 kV
Restspanning [L-N] @ 12,5 kA	1,1 kV
Aansprektijd	25 ns
Aansprektijd [L-N]	25 ns
Max. netzijdige overstroombeveiliging	160 A gL/gG
Kortsluitvastheid bij maximale overstroombeveiliging aan de netzijde	50 kA eff
TOV-spanning [L-N] - fail-safe modus - 120 min	440,00 V
TOV-spanning [L-N] - withstand mode - 5 s	335,00 V
Bedrijfstemperatuurbereik	-40+80 °C
Luchtvochtigheid	5,00 - 95,00 %
Functie-/defectindicatie	optisch
Poorten	One-Port-SPD
Uitvoering van de polen	3
Aantal polen	3
Aansluitdoorsnede (min.)	1,50 mm ²
Aansluitdoorsnede (max.)	35,00 mm ²
Aansluitdoorsnede (min.)	16,00 AWG
Aansluitdoorsnede (max.)	2,00 AWG
Draaimoment	4,00 Nm
Draaimoment	35,00 Lbs
Montagetype	DIN-rail 35 mm
Materiaal behuizing	PA UL 94 V-0
Inbouwplaats	Binnenruimte
Beschermingsgraad	IP20
Inbouwmaat (LxBxH)	90x53,4x78,5 mm
Minimale afstand	1,50 mm
Toelatingen	
FM-contacten	Wisselaar

Technisch specificatieblad

Combi-afleider V50, 3-polig met FS 320 V



Artikelnr. 5093548

Technische gegevens

Schakelvermogen AC	230 V; 0,5 A
Schakelvermogen DC	230 V; 0,1 A / 75 V; 0,5 A
Aansluitdoorsnede FM-klemmen	0,5-1,5 mm ²
Aansluitdoorsnede FM-klemmen	21-16 AWG
Draaimoment voor FM-klem	0,20 Nm
Draaimoment voor FM-klem	1,70 Lbs
Aardingsstroom	< 50 µA
Uitblazend	<input type="checkbox"/>
Model	3 TE
Afstandssignalisatie	<input checked="" type="checkbox"/>
Geïntegreerde voorzekerings	<input type="checkbox"/>
Maximale aderdoorsnede flexibel (soepel)	35,00 mm ²
Maximale aderdoorsnede star (massief/meerdrads)	35,00 mm ²
Aderdoorsnede flexibel (soepel)	1,50 - 35,00 mm ²
Aderdoorsnede flexibel (soepel)	16,00 - 2,00 AWG
Doorsnede geleider vast (een-/meerderig)	16,00 - 2,00 AWG
Doorsnede geleider vast (een-/meerderig)	1,50 - 35,00 mm ²
Signalering op het apparaat	optisch