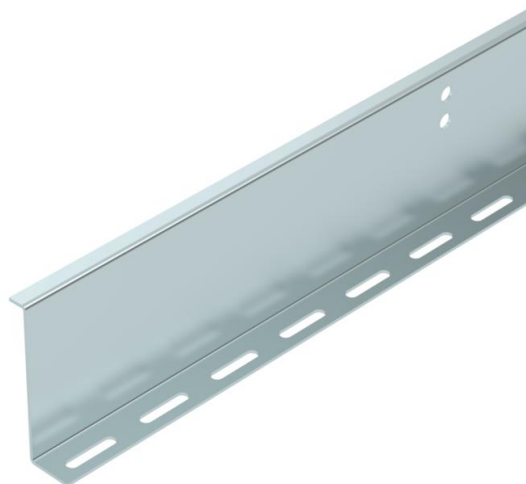


Technisch specificatieblad

Scheidingsschot, Z-vorm 100 FS

Artikelnummer: 6062390



Scheidingschot voor het beloopbare kabelgootsysteem BKRS. Bevestiging met platkopbouten M6 x 12 mm in de bodemperforatie. Vanaf een breedte van 200 mm moet een scheidingschot bij een maximale vakgrootte van 220 mm worden gebruikt.

Vanaf een breedte van 500 mm moeten twee scheidingschotten bij een maximale vakgrootte van 220 mm worden gebruikt.



St Staal

FS sendzimir verzinkt

Stamgegevens

Artikelnummer	6062390
Type	TSG100Z BKRS FS
Omschrijving 1	Scheidingschot
Omschrijving 2	Z-Form, voor BKS
Fabrikant	OBO
Dimensie	100x2x3000
Materiaal	Staal
Oppervlak	bandverzinkt
Oppervlaktenorm	DIN EN 10346
Kleinste verkoop-eenheid	3
Eenheid van hoeveelheid	Meter
Gewicht	187,667 kg
Eenheid gewicht	kg/100 m

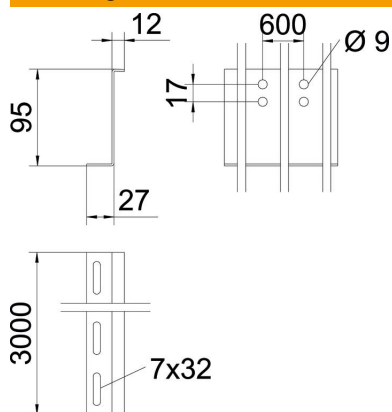
Technisch specificatieblad

Scheidingsschot, Z-vorm 100 FS

Artikelnummer: 6062390



Afmetingen



Lengte	3.000 mm
Lengte	10 ft
Breedte	34 mm
Hoogte	95 mm
Hoogte	4 in
Plaatdikte	2 mm
Afm. H	100 mm
Maat L	3.000 mm

Technische gegevens

Uitvoering	Overige
Bevestigingsgat (ETIM)	ja
Functiebehoud	nee
Geschikt voor draadgoot	nee
Geschikt voor kabelladder	nee
Geschikt voor kabelgoot	ja
Roestvast staal, gebeitst	nee