



Hangprofiel (U-profiel) in de afmeting 50 x 50 mm met aangelaste kopplaat. Voor bevestiging aan horizontale betonnen plafonds en stalen dragers. Vanaf lengte 400mm of bij de montage van consoles op het uiteinde van het hangprofiel moet afstandsstuk type DSK 45 gebruikt worden.



St Staal

FT thermisch verzinkt

Stamgegevens

| | |
|--------------------------|--------------------------|
| Artikelnummer | 6341616 |
| Type | US 5 K 100 FT |
| Omschrijving 1 | Hangprofiel |
| Omschrijving 2 | met vastgelaste kopplaat |
| Fabrikant | OBO |
| Dimensie | 50x50x1000 |
| Materiaal | Staal |
| Oppervlak | thermisch verzinkt |
| Oppervlaktenorm | DIN EN ISO 1461 |
| Kleinste verkoop-eenheid | 1 |
| Eenheid van hoeveelheid | Stuk |
| Gewicht | 286 kg |
| Eenheid gewicht | kg/100 st. |

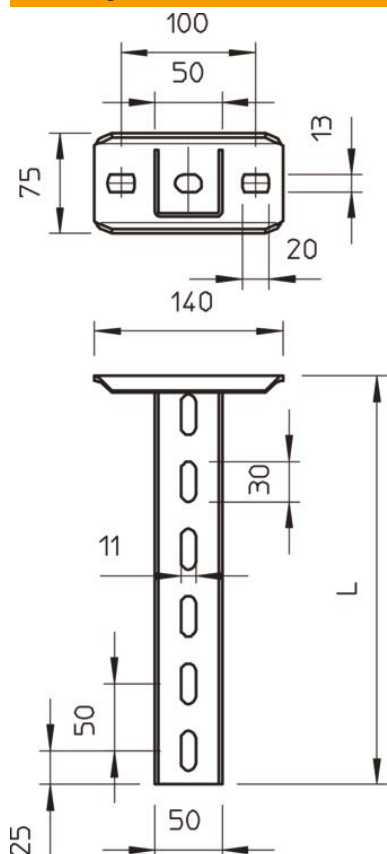
Technisch specificatieblad

US 5-hangprofiel FT

Artikelnummer: 6341616

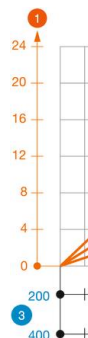


Afmetingen



| | |
|---------|----------|
| Lengte | 1.000 mm |
| Breedte | 50 mm |
| Hoogte | 50 mm |
| Maat L | 1.000 mm |

Belast



Belast

Max. tota
= 10 cm
of ETA(a

Technische gegevens

| | |
|------------------------|-----------|
| Uitvoering | U-profiel |
| Consolengte 200 | 5,75 kN |
| Consolengte 400 | 3,1 kN |
| Consolengte 600 | 2,2 kN |
| Functiebehoud | ja |
| Materiaaldikte | 2,5 mm |
| Maximale trekbelasting | 10 kN |
| Met vertanding | nee |