



Hangprofiel (U-profiel) in de afmeting 50 x 50 mm met aangelaste kopplaat. Voor bevestiging aan horizontale betonnen plafonds en stalen dragers. Vanaf lengte 400mm of bij de montage van consoles op het uiteinde van het hangprofiel moet afstandsstuk type DSK 45 gebruikt worden.



St Staal

FT thermisch verzinkt

Stamgegevens

Artikelnummer	6341640
Type	US 5 K 150 FT
Omschrijving 1	Hangprofiel
Omschrijving 2	met vastgelaste kopplaat
Fabrikant	OBO
Dimensie	50x50x1500
Materiaal	Staal
Oppervlak	thermisch verzinkt
Oppervlaktenorm	DIN EN ISO 1461
Kleinste verkoop-eenheid	1
Eenheid van hoeveelheid	Stuk
Gewicht	397,1 kg
Eenheid gewicht	kg/100 st.

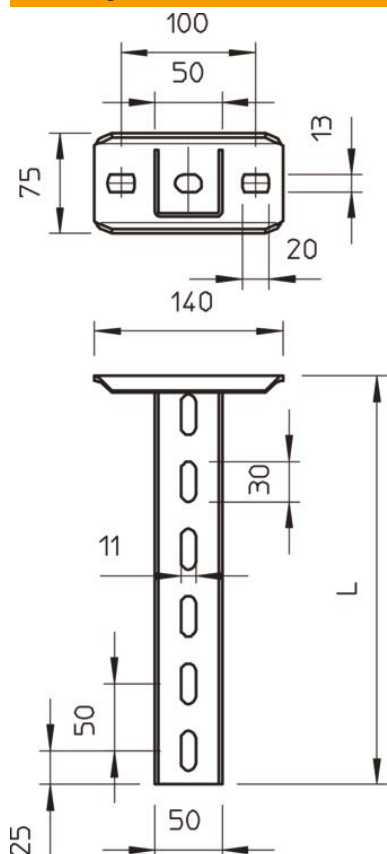
Technisch specificatieblad

US 5-hangprofiel FT

Artikelnummer: 6341640



Afmetingen



Lengte	1.500 mm
Breedte	50 mm
Hoogte	50 mm
Maat L	1.500 mm

Belast



Belast

Max. tota
= 10 cm
of ETA(a

Technische gegevens

Uitvoering	U-profiel
Functiebehoud	ja
Materiaaldikte	2,5 mm
Maximale trekbelasting	10 kN
Met vertanding	nee