



Hangprofiel (U-profiel) in de afmeting 50 x 50 mm met aangelaste kopplaat. Voor bevestiging aan horizontale betonnen plafonds en stalen dragers. Vanaf lengte 400mm of bij de montage van consoles op het uiteinde van het hangprofiel moet afstandsstuk type DSK 45 gebruikt worden.



**St** Staal

**FT** thermisch verzinkt

### Stamgegevens

Artikelnummer	6341594
Type	US 5 K 80 FT
Omschrijving 1	Hangprofiel
Omschrijving 2	met vastgelaste kopplaat
Fabrikant	OBO
Dimensie	50x50x800
Materiaal	Staal
Oppervlak	thermisch verzinkt
Oppervlaktenorm	DIN EN ISO 1461
Kleinste verkoop-eenheid	1
Eenheid van hoeveelheid	Stuk
Gewicht	236 kg
Eenheid gewicht	kg/100 st.

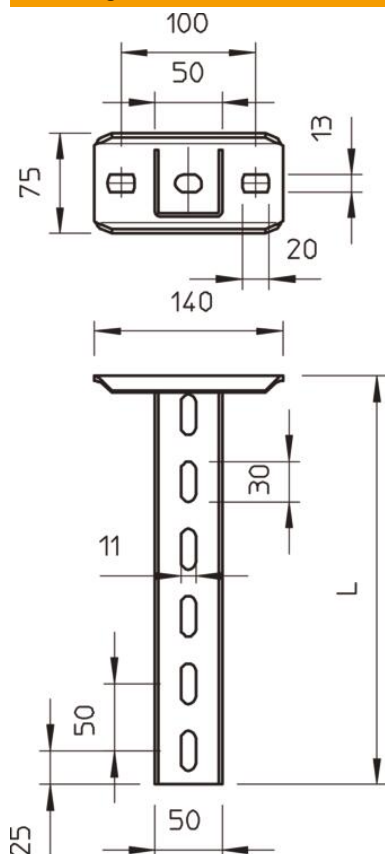
# Technisch specificatieblad

## US 5-hangprofiel FT

Artikelnummer: 6341594

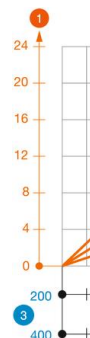


### Afmetingen



Lengte	800 mm
Breedte	50 mm
Hoogte	50 mm
Maat L	800 mm

### Belast



### Belast

Max. tota  
= 10 cm  
of ETA(a

### Technische gegevens

Uitvoering	U-profiel
Consolengte 200	5,75 kN
Consolengte 400	3,1 kN
Consolengte 600	2,2 kN
Functiebehoud	ja
Materiaaldikte	2,5 mm
Maximale trekbelasting	10 kN
Met vertanding	nee