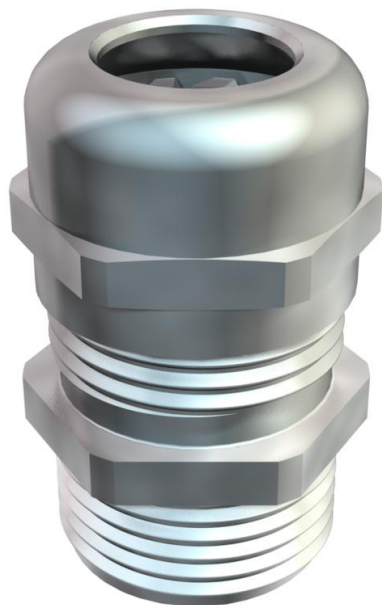


Technisch specificatieblad

Dopmoerwartel, PG-schroefdraad lang, vernikkeld

Artikelnummer: 2085739



Wartelsysteem in dopmoermodel met groot afdichtbereik en trekcontlasting en torsiebeveiliging voor hoge dichtheidseisen met lange PG-schroefdraad conform DIN 40430, voor dickere wanddiktes in combinatie met borgmoer.

Kleminzet van polyamide.

Dichtring van chloropreen-/nitrilrubber.

Met voormonteerde O-ring op de schroefdraad.

Beschermingsgraad IP68 bij 5 bar/1h.

Getest volgens VDE 0619.

Met lang schroefdraad.

* Prijzen volgens DEL-notering.



CuZn
37 Messing

N vernikkeld

Stamgegevens

Artikelnummer	2085739
Type	V-TEC L PG9 MS
Omschrijving 1	Wartel
Omschrijving 2	met lange tap
Fabrikant	OBO
Dimensie	PG9
Materiaal	messing
Oppervlak	vernikkeld
Oppervlaktenorm	
Kleinste verkoop-eenheid	50
Eenheid van hoeveelheid	Stuk
Gewicht	1,795 kg
Eenheid gewicht	kg/100 st.

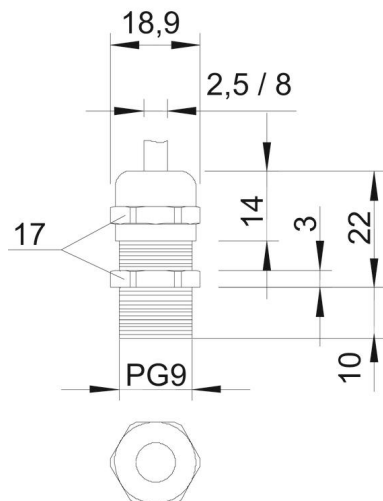
Technisch specificatieblad

Dopmoerwartel, PG-schroefdraad lang, vernikkeld



Artikelnummer: 2085739

Afmetingen



Afmeting e	18,9 mm
Afmeting L max.	22 mm
Maat L1	10 mm
Maat L2	3 mm
Maat L3	14 mm

Technische gegevens

Soort afdichting	Dichtring
Uitvoering	Recht
Doorbuigbescherming	nee
Afdichtbereik D max.	8 mm
Afdichtbereik D min.	4 mm
Explosiebeveiligd	nee
Wartel voor platte kabel	nee
Voor Ex-zone	zonder
voor Ex-zone gas	zonder
voor Ex-zone stof	zonder
Schroefdraad	Pg 9
Soort schroefdraad	PG
Lengte schroefdraad	10 mm
Nominale schroefdraadmaat	9
Glasvezelversterkt	nee
Halogeenvrij	nee
Meervoudig dichtingsinzetstuk	nee
Met borgmoer	nee
Slagvast	nee
Sleutelwijdte	17
Beschermingsgraad	IP68
Deelbare wartel	nee
Temperatuurbereik max.	100 °C
Temperatuurbereik min.	-20 °C
Trekontl. en torsiebeveiliging D2 max.	8 mm
Trekontl. en torsiebeveiliging D2 min.	3,5 mm
Trekontlastingsmogelijkheid	ja