

Technisch specificatieblad

Wartel, metrische schroefdraad, UV-bestendig, lichtgrijs

Artikelnummer: 2022900



Wartelsysteem met metrische schroefdraad in dopmoerconstructie, voor kabelaansluitdozen, behuizing en verdeelkasten voor particuliere en industriële toepassingen. Met treklasting en geïntegreerde afdichtingslip, getest conform NEN-EN-IEC 62444. Beschermingsklasse IP68. Te gebruiken van -20 °C tot +65 °C.



PA Polyamide

Stamgegevens

| | |
|--------------------------|------------------|
| Artikelnummer | 2022900 |
| Type | V-TEC VM12UV LGR |
| Omschrijving 1 | Wartel |
| Omschrijving 2 | UV-bestendig |
| Fabrikant | OBO |
| Dimensie | M12 |
| Kleur | Lichtgrijs |
| Materiaal | Polyamide |
| Kleinste verkoop-eenheid | 50 |
| Eenheid van hoeveelheid | Stuk |
| Gewicht | 0,319 kg |
| Eenheid gewicht | kg/100 st. |

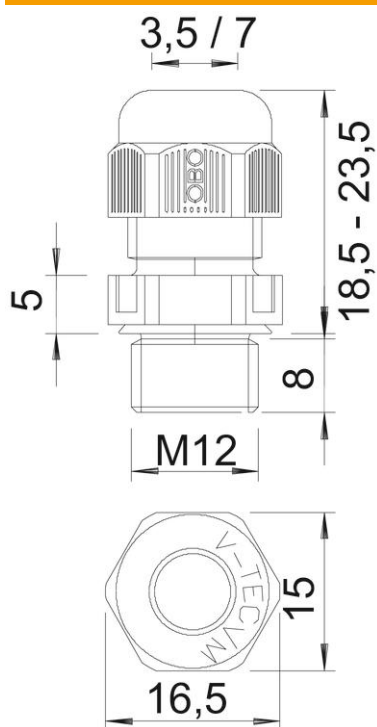
Technisch specificatieblad

Wartel, metrische schroefdraad, UV-bestendig, lichtgrijs

Artikelnummer: 2022900



Afmetingen



| | |
|-----------------|---------|
| Afmeting e | 16,5 mm |
| Afmeting L max. | 23,5 mm |
| Afmeting L min. | 18,5 mm |
| Maat L1 | 8 mm |
| Maat L2 | 5 mm |

Technische gegevens

| | |
|-------------------------------|--|
| Soort afdichting | Dichtring |
| Uitvoering | Recht |
| Doorbuigbescherming | nee |
| Afdichtbereik D max. | 7 mm |
| Afdichtbereik D min. | 3,5 mm |
| Explosiebeveiligd | nee |
| Wartel voor platte kabel | nee |
| Vlambestendig | volgens VDE 0471/DIN 695 deel 2-1, testtemperatuur 650°C |
| Voor Ex-zone | zonder |
| voor Ex-zone gas | zonder |
| voor Ex-zone stof | zonder |
| Schroefdraad | M12 x 1,5 |
| Soort schroefdraad | Metrisch |
| Lengte schroefdraad | 8 mm |
| Nominale schroefdraadmaat | 12 |
| Glasvezelversterkt | nee |
| Halogeenvrij | ja |
| Instabiel draaimoment | 2 Nm |
| Meervoudig dichtingsinzetstuk | nee |
| Met borgmoer | nee |
| Slagvast | nee |
| Sleutelwijdte | 15 |
| Beschermingsgraad | IP68 |
| Zeskant hoekmaat | 16,5 mm |
| Deelbare wartel | nee |
| Temperatuurbereik max. | 65 °C |
| Temperatuurbereik min. | -20 °C |
| Treklastingsmogelijkheid | ja |