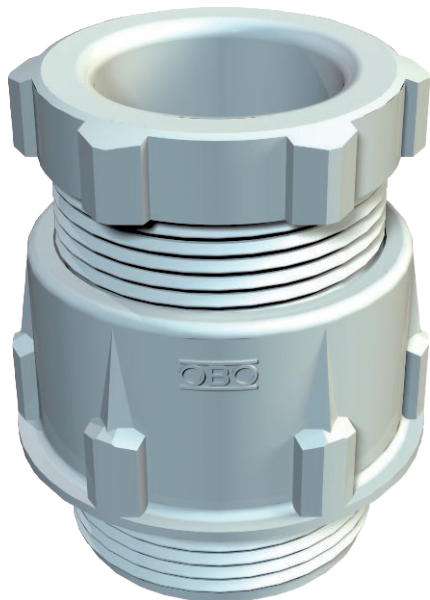


Technisch specificatieblad

Conische wartel, PG-schroefdraad, lichtgrijs

Artikelnr. 2036169



Standaard wartelsysteem vorm A conform DIN 46320 met enkele afdichtingsring van NBR/SBR.
Pg-schroefdraad volgens DIN 40430
Beschermingsgraad: met schroefdraadafdichtingsring IP65, zonder schroefdraadafdichtingsring IP54.

Opmerking: vanwege het risico op spanningscheuren mogen wartelsystemen van polystyreen slechts matig worden vastgedraaid!



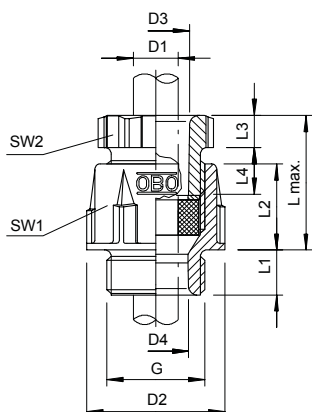
PS Polystyreen

Extra productbeschrijving 1 slagvast

Stamgegevens

Bestelnr.	2036169
Type	106 PG16
Omschrijving 1	Wartel conisch, IP54-65
Dimensie	PG16
Kleur	lichtgrijs
RAL-nummer	7035
Materiaal	Polystyreen
Materiaal-afk.	PS
Kleinste verkoop-eenheid (VG)	50 Stuk
Gewicht	1,00 kg/100 st.

Technische gegevens



Afmeting D2	30,00 mm
Afmeting D3	15,80 mm
Afmeting D4	16,50 mm
Afmeting L max.	30,00 mm
Afmeting L1	10,00 mm
Afmeting L2	16,50 mm
Afmeting L3	6,00 mm
Afmeting L4	12,00 mm
SW1	27,00 mm
SW2	23,00 mm
Uitvoering	recht
Soort afdichting	Dichtring
Doorbuigbescherming	<input type="checkbox"/>
Afdichtbereik D	10,00 - 14,00 mm
explosieveilig	<input type="checkbox"/>
Voor Ex-zone	zonder
voor Ex-zone gas	zonder
voor Ex-zone stof	zonder
Schroefdraad	Pg 16

Technisch specificatieblad

Conische wartel, PG-schroefdraad, lichtgrijs

Artikelnr. 2036169



Technische gegevens

Soort schroefdraad	PG
Lengte schroefdraad	10,00 mm
Nominale schroefdraadmaat	16
Glasvezelversterkt	<input type="checkbox"/>
Halogeenvrij	<input checked="" type="checkbox"/>
Meervoudig dichtingsinzetstuk	<input type="checkbox"/>
Met borgmoer	<input type="checkbox"/>
Slagvast	<input type="checkbox"/>
Beschermingsgraad	IP65
Deelbare wartel	<input type="checkbox"/>
Treklastingsmogelijkheid	<input type="checkbox"/>