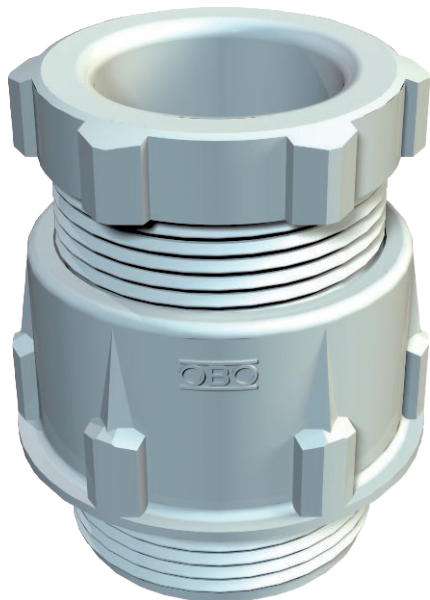


Technisch specificatieblad

Conische wartel, PG-schroefdraad, lichtgrijs

Artikelnr. 2036363



Standaard wartelsysteem vorm A conform DIN 46320 met enkele afdichtingsring van NBR/SBR.
Pg-schroefdraad volgens DIN 40430
Beschermingsgraad: met schroefdraadafdichtingsring IP65, zonder schroefdraadafdichtingsring IP54.

Opmerking: vanwege het risico op spanningsscheuren mogen wartelsystemen van polystyreen slechts matig worden vastgedraaid!



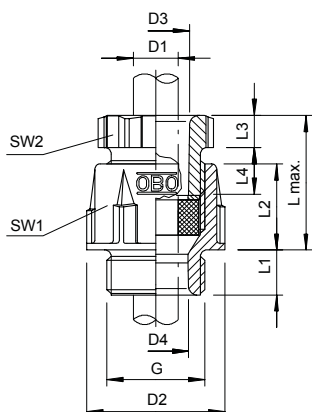
PS Polystyreen

Extra productbeschrijving 1 slagvast

Stamgegevens

Bestelnr.	2036363
Type	106 PG36
Omschrijving 1	Wartel conisch, IP54-65
Dimensie	PG36
Kleur	lichtgrijs
RAL-nummer	7035
Materiaal	Polystyreen
Materiaal-afk.	PS
Kleinste verkoop-eenheid (VG)	10 Stuk
Gewicht	6,24 kg/100 st.

Technische gegevens



Afmeting D2	58,00 mm
Afmeting D3	38,00 mm
Afmeting D4	34,50 mm
Afmeting L max.	43,00 mm
Afmeting L1	12,00 mm
Afmeting L2	24,00 mm
Afmeting L3	8,00 mm
Afmeting L4	17,00 mm
SW1	53,00 mm
SW2	50,00 mm
Uitvoering	recht
Soort afdichting	Dichtring
Doorbuigbescherming	<input type="checkbox"/>
Afdichtbereik D	25,00 - 33,00 mm
explosie veilig	<input type="checkbox"/>
Voor Ex-zone	zonder
voor Ex-zone gas	zonder
voor Ex-zone stof	zonder
Schroefdraad	Pg 36

Technisch specificatieblad

Conische wartel, PG-schroefdraad, lichtgrijs

Artikelnr. 2036363



Technische gegevens

Soort schroefdraad	PG
Lengte schroefdraad	12,00 mm
Nominale schroefdraadmaat	36
Glasvezelversterkt	<input type="checkbox"/>
Halogeenvrij	<input checked="" type="checkbox"/>
Meervoudig dichtingsinzetstuk	<input type="checkbox"/>
Met borgmoer	<input type="checkbox"/>
Slagvast	<input type="checkbox"/>
Beschermingsgraad	IP65
Deelbare wartel	<input type="checkbox"/>
Treklastingsmogelijkheid	<input type="checkbox"/>