

# Technisch specificatieblad

## Buiseindtule, deelbaar, PG, lichtgrijs

Artikelnr. 2044542



Deelbare buiseindtule voor de bevestiging op PG elektro-installatiebuizen  
De deelbare buiseindtule kan voor reparaties aan bestaande installaties worden gebruikt.  
Losmaken van de kabels is daarbij niet nodig, waardoor een snelle montage mogelijk wordt.

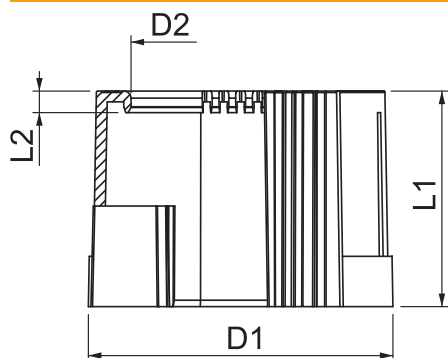


PE Polyethyleen

### Stamgegevens

Bestelnr.	2044542
Type	129 TB PG42
Dimensie	PG42
Kleur	lichtgrijs
RAL-nummer	7035
Materiaal	Polyethyleen
Materiaal-afk.	PE
Kleinste verkoop-eenheid (VG)	30 Stuk
Gewicht	0,98 kg/100 st.

### Technische gegevens



Afmeting D1	60,00 mm
Afmeting D2	47,50 mm
Afmeting l1	30,00 mm
Afmeting L2	3,00 mm
Uitvoering	plug
voor buisdiameter	54,00 mm
Afmetingen	PG42
Oppervlak geborsteld	<input type="checkbox"/>
Oppervlak gepolijst	<input type="checkbox"/>