

Technisch specificatieblad

Buiseindtule, deelbaar, PG, lichtgrijs

Artikelnr. 2044509



Deelbare buiseindtule voor de bevestiging op PG elektro-installatiebuizen
De deelbare buiseindtule kan voor reparaties aan bestaande installaties worden gebruikt.
Losmaken van de kabels is daarbij niet nodig, waardoor een snelle montage mogelijk wordt.

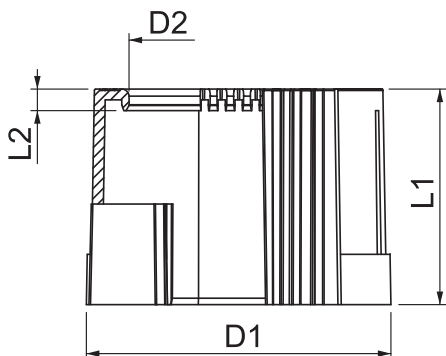


PE Polyethyleen

Stamgegevens

Bestelnr.	2044509
Type	129 TB PG9
Dimensie	PG9
Kleur	lichtgrijs
RAL-nummer	7035
Materiaal	Polyethyleen
Materiaal-afk.	PE
Kleinste verkoop-eenheid (VG)	50 Stuk
Gewicht	0,40 kg/100 st.

Technische gegevens



Afmeting D1	20,00 mm
Afmeting D2	10,00 mm
Afmeting l1	30,00 mm
Afmeting L2	3,00 mm
Uitvoering	plug
voor buisdiameter	15,20 mm
Afmetingen	PG9
Oppervlak geborsteld	<input type="checkbox"/>
Oppervlak gepolijst	<input type="checkbox"/>