

Technisch specificatieblad

Grip Metall 30

Artikelnr. 2207036



Kabelhouder van metaal voor hoge mechanische sterkte, ook in geval van brand. Voor de betrouwbare montage boven brandwerende plafonds geschikt. Ook als kabelspecifieke variant voor functiebehoud toegelaten conform norm DIN 4102 deel 12. Voor wand- en plafondmontage. Sluiting kan zonder gereedschap worden geopend. Gedetailleerde informatie over de toegelaten installatievarianten zijn opgenomen in de betreffende testdocumenten.

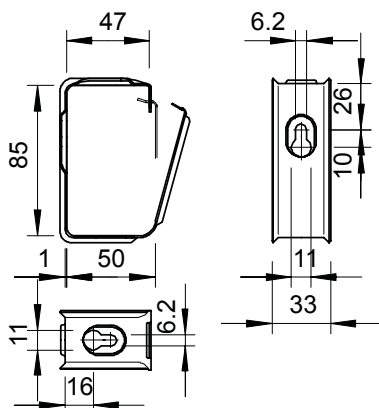


St	Staal
FS	sendzimir verzinkt

Stamgegevens

Bestelnr.	2207036
Type	2031 M 30 FS
Omschrijving 1	Kabelhouder GRIP
Omschrijving 2	30x NYM 3x1,5 E30/E90 getest
Dimensie	30x NYM3x1,5
Materiaal	staal
Materiaal-afk.	St
Oppervlak	sendzimir verzinkt
Oppervlak volgens DIN	DIN EN 10346
Oppervlak afk.	FS
Kleinste verkoop-eenheid (VG)	25 Stuk
Gewicht	6,20 kg/100 st.

Technische gegevens



Aantal leidingen NYM 3 x 1,5	30
Uitvoering vlambestendig	<input type="checkbox"/>
Geschikt voor functiebehoud	<input checked="" type="checkbox"/>
Halogeenvrij met plug	<input checked="" type="checkbox"/>