

Technisch specificatieblad

Grip Metall 70

Artikelnr. 2207060



Kabelhouder van metaal voor hoge mechanische sterkte, ook in geval van brand. Voor de betrouwbare montage boven brandwerende plafonds geschikt. Ook als kabelspecifieke variant voor functiebehoud toegelaten conform norm DIN 4102 deel 12. Voor wand- en plafondmontage. Sluiting kan zonder gereedschap worden geopend. Gedetailleerde informatie over de toegelaten installatievarianten zijn opgenomen in de betreffende testdocumenten.



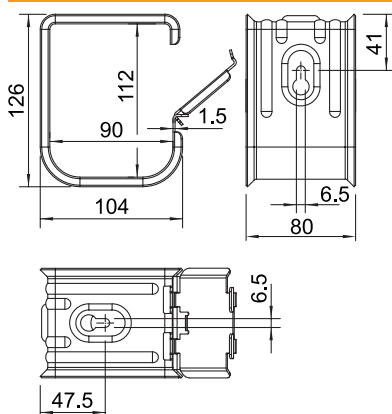
| | |
|----|--------------------|
| St | Staal |
| FS | sendzimir verzinkt |

Producttekst inhoud pakket | inclusief brandwerende ankerbout type MMS 6 x 50

Stamgegevens

| | |
|-------------------------------|-------------------------------|
| Bestelnr. | 2207060 |
| Type | 2031 M 70 FS |
| Omschrijving 1 | Kabelhouder GRIP+schroefanker |
| Omschrijving 2 | 70x NYM 3x1,5 E30/E90 getest |
| Dimensie | 70x NYM3x1,5 |
| Materiaal | staal |
| Materiaal-afk. | St |
| Oppervlak | sendzimir verzinkt |
| Oppervlak volgens DIN | DIN EN 10346 |
| Oppervlak afk. | FS |
| Kleinste verkoop-eenheid (VG) | 10 Stuk |
| Gewicht | 34,50 kg/100 st. |

Technische gegevens



| | |
|------------------------------|-------------------------------------|
| Aantal leidingen NYM 3 x 1,5 | 70 |
| Uitvoering vlambestendig | <input type="checkbox"/> |
| Geschikt voor functiebehoud | <input checked="" type="checkbox"/> |
| Halogeenvrij met plug | <input checked="" type="checkbox"/> |
| | <input type="checkbox"/> |