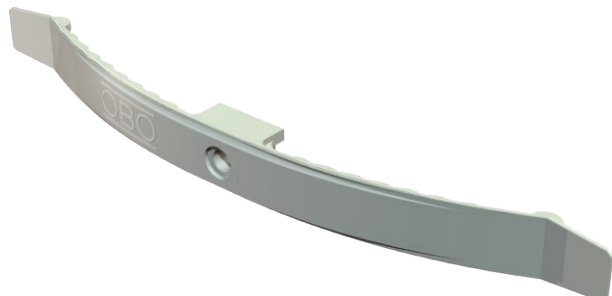


Technisch specificatieblad

Kabelklem, voor 16 kabels

Artikelnr. 2205033



Standaarduitvoering voor algemene toepassingen, zoals bijvoorbeeld verlaagde plafonds en tussenwandinstallaties.

Klemhoogte 9 mm, met afstandsstuk 13 mm.

Bevestigingsgat 6 mm Ø.



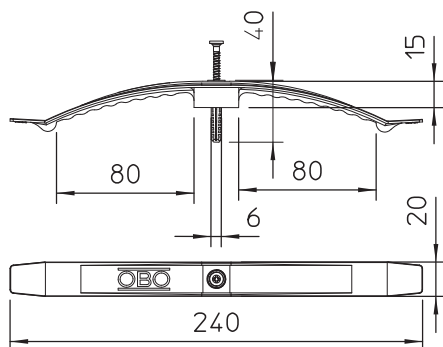
PA Polyamide

Opmerking extra producttekst	Steengrijze uitvoering: brandwerende uitvoering, speciaal voor gebruik bij verlaagde plafonds. Thermopl. polyester, steengrijs RAL 7030, brandwerend conform VDE 0471/DIN IEC 695 deel 2-1, testtemperatuur 960°C, resp. V-0 conform UL 94, halogeenvrij. Klemhoogte 9 mm - met afstandsstuk 13 mm. Bevestigingsgat 6 mm Ø.
Extra productbeschrijving 1	2033 voor max. 16 leidingen NYM 3 x 1,5 mm ²

Stamgegevens

Bestelnr.	2205033
Type	2033
Omschrijving 1	Kabelhouder vleugel dubbel
Omschrijving 2	16x NYM 3x1,5
Dimensie	2x8 NYM3x1,5
Kleur	lichtgrijs
RAL-nummer	7035
Materiaal	Polyamide
Materiaal-afk.	PA
Kleinste verkoop-eenheid (VG)	25 Stuk
Gewicht	2,08 kg/100 st.

Technische gegevens



Aantal leidingen NYM 3 x 1,5	16
Uitvoering vlambestendig	<input type="checkbox"/>
Geschikt voor functiebehoud	<input type="checkbox"/>
Halogeenvrij met plug	<input checked="" type="checkbox"/>