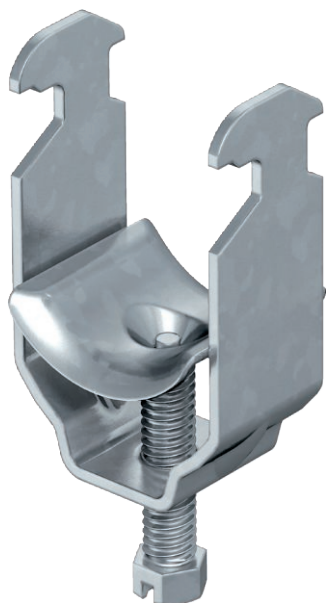


# Technisch specificatieblad

## Kabelklem, 1-voudige metalen drukwand

Artikelnr. 1156055



Geschikt voor alle C-profielrails met 16 - 17 mm sleufbreedte.  
Klem, schroef en drukwand van vuurverzinkt staal.

Uitvoering met aanlasbare moer en/of tegenmoer voor de toepassing onder zware omstandigheden en bij blootstelling aan trillingen op aanvraag!

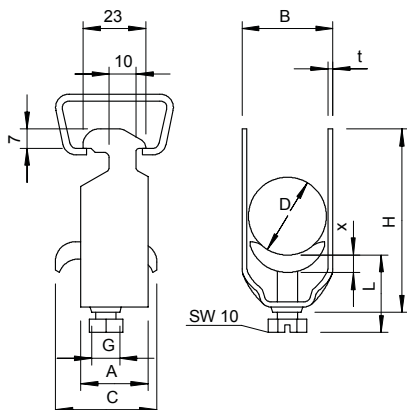


<b>St</b>	Staal
<b>FT</b>	thermisch verzinkt

### Stamgegevens

Bestelnr.	1156055
Type	2056 M 40 FT
Omschrijving 1	Beugelklem
Omschrijving 2	met metalen drukwand
Dimensie	34-40mm
Materiaal	staal
Materiaal-afk.	St
Oppervlak	thermisch verzinkt
Oppervlak volgens DIN	DIN EN ISO 1461
Oppervlak afk.	FT
Kleinste verkoop-eenheid (VG)	100 Stuk
Gewicht	8,60 kg/100 st.

### Technische gegevens



Afmeting A	23,00 mm
Afmeting B	45,00 mm
Afmeting C	35 mm
Afmeting G	M8
Afmeting H	72,00 mm
Afmeting L	44,00 mm
Afmeting t	2,00 mm
Afmeting x	5,00 mm
Aantal kabels/buizen	1
Max. aandraaimoment	5,00 Nm
voor 1 kabel H	72,00 mm
voor 1 kabel L	44,00 mm
voor buisdiameter	40 mm
voor rail met sleufbreedte	16,00 - 17,00 mm
Halogeenvrij	<input type="checkbox"/>

# Technisch specificatieblad

## Kabelklem, 1-voudige metalen drukwand

Artikelnr. 1156055



### Technische gegevens

Met kunststof tegenwand	<input type="checkbox"/>
Met metalen tegenwand	<input checked="" type="checkbox"/>
Montagetype	Profielrail
Slagvast	<input type="checkbox"/>
Spanbereik D	34,00 - 40,00 mm
Extra oppervlak	thermisch verzinkt
Extra materiaal	staal