

Technisch specificatieblad

SOM-klem, 1-voudig

Artikelnr. 2124173



Met kunststofschroeven, waardoor corrosiebestendig, met sleufgat voor bevestiging door middel van houtschroeven of inslagpluggen 5 mm.

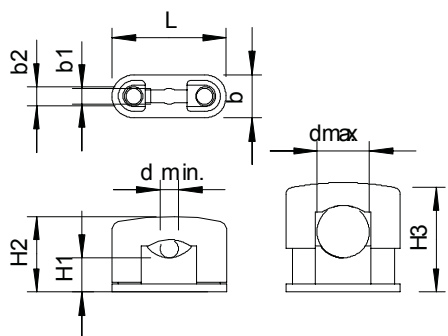


PS Polystyreen

Stamgegevens

Bestelnr.	2124173
Type	3080 LGR
Omschrijving 1	SOM-zadel met kunststofschr.
Dimensie	6-17mm
Kleur	lichtgrijs
RAL-nummer	7035
Materiaal	Polystyreen
Materiaal-afk.	PS
Kleinste verkoop-eenheid (VG)	50 Stuk
Gewicht	0,93 kg/100 st.

Technische gegevens



Afmeting b	14,00 mm
Afmeting b1	4,00 mm
Afmeting b2	5,20 mm
Afmeting d min.	6,00 mm
Afmeting d max.	17,00 mm
Afmeting H1	11,00 mm
Afmeting H2	24,50 mm
Afmeting H3	35,50 mm
Afmeting L	37,00 mm
Aantal kabels/buizen	1
Uitvoering	Gesloten
Type bevestiging	Schroefgat
Geschikt in brandbeveiligingszone	<input type="checkbox"/>
Halogeenvrij	<input checked="" type="checkbox"/>
Met kunststof mantel	<input type="checkbox"/>
Schroef	M6 x 18
Spanbereik D	6,00 - 17,00 mm
UV-bestendig	<input type="checkbox"/>