

Technisch specificatieblad

SOM-klem, 1-voudig

Artikelnr. 2124343



Met kunststofschroeven, waardoor corrosiebestendig, met sleufgat voor bevestiging door middel van houtschroeven of inslagpluggen 5 mm.

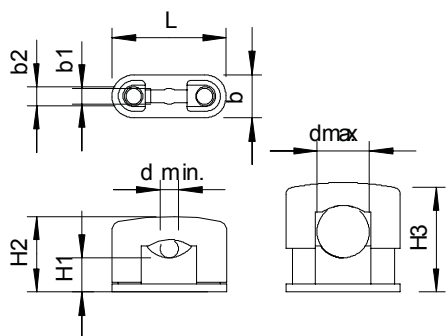


PS Polystyreen

Stamgegevens

Bestelnr.	2124343
Type	3082 LGR
Omschrijving 1	SOM-zadel met kunststofschr.
Dimensie	22-34mm
Kleur	lichtgrijs
RAL-nummer	7035
Materiaal	Polystyreen
Materiaal-afk.	PS
Kleinste verkoop-eenheid (VG)	25 Stuk
Gewicht	2,06 kg/100 st.

Technische gegevens



Afmeting b	18,00 mm
Afmeting b1	5,20 mm
Afmeting d min.	22,00 mm
Afmeting d max.	34,00 mm
Afmeting H1	11,00 mm
Afmeting H2	40,00 mm
Afmeting H3	52,00 mm
Afmeting L	62,00 mm
Aantal kabels/buizen	1
Uitvoering	Gesloten
Type bevestiging	Schroefgat
Geschikt in brandbeveiligingszone	<input type="checkbox"/>
Halogeenvrij	<input checked="" type="checkbox"/>
Met kunststof mantel	<input type="checkbox"/>
Schroef	M8 x 23
Spanbereik D	22,00 - 34,00 mm
UV-bestendig	<input type="checkbox"/>