

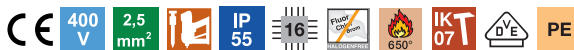
Technisch specificatieblad

Kabeldoos A 14

Artikelnr. 2000390



Beschermingsklasse IP55, nominale spanning 400 V, nominale doorsnede 2,5 ÷ mm², 8 invoeren voor kabeldiameters 5-14 mm
8 invoeren voor kabeldiameters 5-11 mm.
Klemdeksel.
Afmetingen: 100 x 100 x 40 mm
Binnenafmetingen: 90 x 90 x 35 mm
Per 10 dozen 1 uitsnijgereedschap.

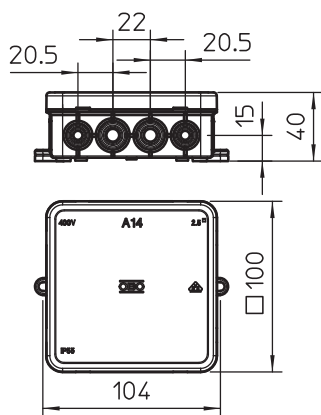


PE Polyethyleen

Stamgegevens

Bestelnr.	2000390
Type	A 14 HF RW
Omschrijving 1	Kabeldoos
Dimensie	100x100x38
Kleur	zuiver wit
RAL-nummer	9010
Materiaal	Polyethyleen
Materiaal-afk.	PE
Kleinste verkoop-eenheid (VG)	10 Stuk
Gewicht	5,86 kg/100 st.

Technische gegevens



Lengte	100,00 mm
Breedte	100,00 mm
Zijhoogte	40,00 mm
Binnenafmetingen	90x90x35 mm
Afmetingen LxBxH	100x100x40 mm
Afmetingen	100 x 100 x 40 mm
Rijgbaar	<input type="checkbox"/>
Aantal invoeren	16
Soort invoer	Kabel
Soort doorvoer behuizing	Voorgeperst gat
Nominale isolatiespanning Ui	690,00 V
Uitrusting	zonder
Deksel	niet transparant
Dekselbevestiging	Klikkend
Kabelinvoeren	8 invoeren voor kabeldiameter 5-14 mm 8 invoeren voor kabeldiameter 5-11 mm
Invoer achteraan	<input type="checkbox"/>
Explosieveilige uitvoering	<input type="checkbox"/>
moelijk ontvlambaar	volgens VDE 0471/DIN 695 deel 2-1, testtemperatuur 650°C
Vorm	vierkant
Functiebehoud (ETIM)	Zonder
Voor Ex-zone	zonder

Technische gegevens

voor Ex-zone gas	zonder
voor Ex-zone stof	zonder
Halogeenvrij	<input checked="" type="checkbox"/>
Max. aderdiameter	2,50 mm ²
Met afscherming	<input type="checkbox"/>
Met deksel	<input checked="" type="checkbox"/>
Montagetype	Wand-/plafondmontage
Nominale doorsnede	2,50 mm ²
Nominale spanning	690,00 V
Beschermingsgraad	IP55
verzegelbaar	<input type="checkbox"/>
Temperatuurbereik	-5,00 - 45,00 °C
Transparante deksel	<input type="checkbox"/>
Weersbestendig	<input type="checkbox"/>