

Technisch specificatieblad

Kabeldoos A 8

Artikelnr. 2000059



Beschermingsgraad IP55, nominale spanning 400 V, nominale doorsnede 2,5 ± mm², 7 invoeren voor kabeldiameter 5-14 mm.

Klemdeksel.

Afmetingen: 75 x 75 x 36,2 mm

Binnenafmetingen: 65 x 65 x 32 mm

Per 10 dozen 1 uitsnijgereedschap.

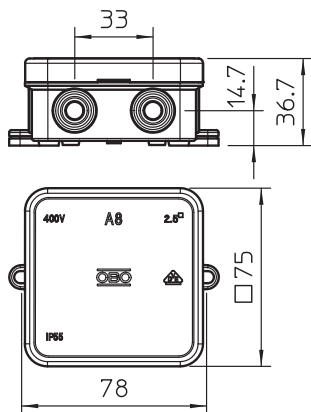


PE Polyethyleen

Stamgegevens

Bestelnr.	2000059
Type	A 8 HF RO
Omschrijving 1	Kabeldoos met rode deksel
Omschrijving 2	2,5mm ² 660V, IP54
Dimensie	75x75x36
Kleur	rood
Materiaal	Polyethyleen
Materiaal-afk.	PE
Kleinste verkoop-eenheid (VG)	10 Stuk
Gewicht	5,14 kg/100 st.

Technische gegevens



Lengte	75,00 mm
Breedte	75,00 mm
Zijhoogte	36,70 mm
Binnenafmetingen	65x65x32 mm
Afmetingen LxBxH	75x75x36,7 mm
Afmetingen	75 x 75 x 36,2 mm
Rijgbaar	<input type="checkbox"/>
Aantal invoeren	7
Soort invoer	Kabel
Soort doorvoer behuizing	Voorgeperst gat
Nominale isolatiespanning Ui	660,00 V
Uitrusting	zonder
Deksel	niet transparant
Dekselbevestiging	Klikkend
Kabelinvoeren	7 invoeren voor kabeldiameter 5-14 mm
Invoer achteraan	<input type="checkbox"/>
Explosieveilige uitvoering	<input type="checkbox"/>
moelijk ontvlambaar	volgens VDE 0471/DIN 695 deel 2-1, testtemperatuur 650°C
Vorm	vierkant
Functiebehoud (ETIM)	Zonder
Voor Ex-zone	zonder
voor Ex-zone gas	zonder

Technisch specificatieblad

Kabeldoos A 8

Artikelnr. 2000059



Technische gegevens

voor Ex-zone stof	zonder
Halogeenvrij	<input checked="" type="checkbox"/>
Max. aderdiameter	2,50 mm ²
Met afscherming	<input type="checkbox"/>
Met deksel	<input checked="" type="checkbox"/>
Montagetype	Wand-/plafondmontage
Nominale doorsnede	2,50 mm ²
Nominale spanning	690,00 V
Beschermingsgraad	IP55
verzegelbaar	<input type="checkbox"/>
Temperatuurbereik	-5,00 - 45,00 °C
Transparante deksel	<input type="checkbox"/>
Weersbestendig	<input type="checkbox"/>