

Technisch specificatieblad

Kunststof montageplaat voor draadgot

Artikelnr. 2007833



Met de kunststof montageplaat BE TS GR kunnen OBO kabeldozen type T60 en T100 met enkele handelingen zonder gereedschap en snel op draadgoten worden bevestigd. Deze kan ook, indien nodig, snel worden gedemonteerd. Dit alles zonder dat gereedschap nodig is.

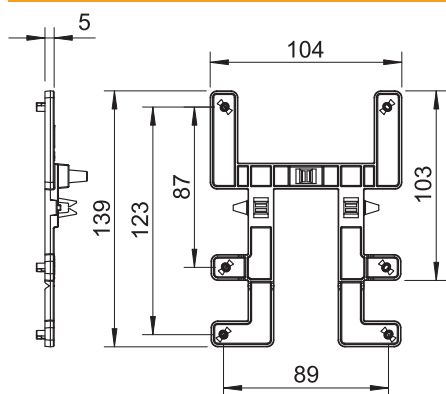


PC Polycarbonaat

Stamgegevens

Bestelnr.	2007833
Type	BE TS GR
Omschrijving 1	Bevestigingselement T60-T100
Omschrijving 2	voor draadgoten
Dimensie	139x104mm
Kleur	lichtgrijs
Materiaal	Polycarbonaat
Materiaal-afk.	PC
Kleinste verkoop-eenheid (VG)	10 Stuk
Gewicht	2,30 kg/100 st.

Technische gegevens



Breedte	104,00 mm
Zijhoogte	139,00 mm
Uitvoering	horizontaal
Type bevestiging	Klikbevestiging
RVS, gebeitst	<input type="checkbox"/>