

Technisch specificatieblad

Kabeldozen B 9/K M leeg, met schroefdraad

Artikelnr. 2001942



Beschermingsgraad IP67, lege behuizing voor gebruik met losse klemmen, 4 dekselschroeven van kunststof, daarom absoluut corrosiebestendig, 2 bevestigingsvoeten voor schroeven tot 5 mm Ø, 7 uitbrekbare invoeren met schroefdraad M20 x 1,5. 3 wartels van polyamide voor kabeldiameter van 9-12 mm type 106 M. Binnenwerkse maat: 84x84x34 mm.



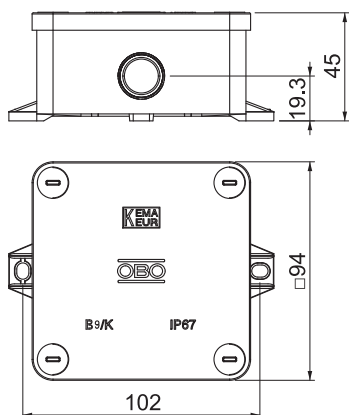
UF Duroplast, Aminoplast type 131.5

Producttekst inhoud pakket | Incl. 3 wartels van polyamide voor kabeldiameter van 9-12 mm type 106/20 B9K M

Stamgegevens

Bestelnr.	2001942
Type	B 9 K M
Omschrijving 1	Kabeldoos met 3 wartels
Omschrijving 2	M20, 6mm ² 660V, IP67
Dimensie	94x94x45
Kleur	lichtgrijs
RAL-nummer	7035
Materiaal	Thermoharder, aminoplast type 131.5
Materiaal-afk.	UF
Kleinste verkoop-eenheid (VG)	5 Stuk
Gewicht	13,50 kg/100 st.

Technische gegevens



Lengte	94,00 mm
Breedte	94,00 mm
Zijhoogte	45,00 mm
Binnenafmetingen	84x84x34 mm
Afmetingen LxBxH	94x94x45 mm
Afmetingen	94 x 94 x 45 mm
Rijgbaar	<input type="checkbox"/>
Aantal invoeren	7
Soort invoer	Kabel
Soort doorvoer behuizing	Schroefdraad en voorgeperst gat
Nominale isolatiespanning Ui	400,00 V
Deksel	niet transparant
Dekselbevestiging	geschroefd
Kabelinvoeren	7 uitbrekbare invoeren met schroefdraad M20 x 1,5.
Invoer achteraan	<input type="checkbox"/>
Explosieveilige uitvoering	<input type="checkbox"/>
moelijk ontvlambaar	volgens VDE 0471/DIN 695 deel 2-1, testtemperatuur 750°C
Vorm	vierkant

Technisch specificatieblad

Kabeldozen B 9/K M leeg, met schroefdraad

Artikelnr. 2001942



Technische gegevens

Functiebehoud (ETIM)	Zonder
Voor Ex-zone	zonder
voor Ex-zone gas	zonder
voor Ex-zone stof	zonder
Voor buisdiameter	20 mm
Halogeenvrij	<input checked="" type="checkbox"/>
Met afscherming	<input type="checkbox"/>
Met deksel	<input checked="" type="checkbox"/>
Nominale doorsnede	0,00 - 70,00 mm ²
Nominale spanning	400,00 V
Beschermingsgraad	IP67
verzegelbaar	<input checked="" type="checkbox"/>
Slagvast	<input type="checkbox"/>
Transparante deksel	<input type="checkbox"/>
Weersbestendig	<input type="checkbox"/>