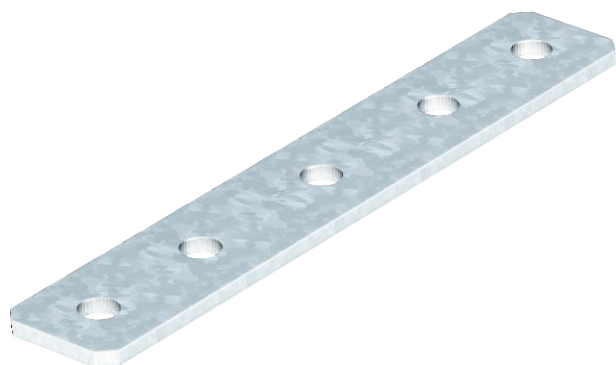


# Technisch specificatieblad

## Verbindingsplaat met 5 gaten

Artikelnr. 1124651



Verbindingsplaat met 5 gaten voor langsverbinding van profielrails 41 x 41 mm en 41 x 21 mm.



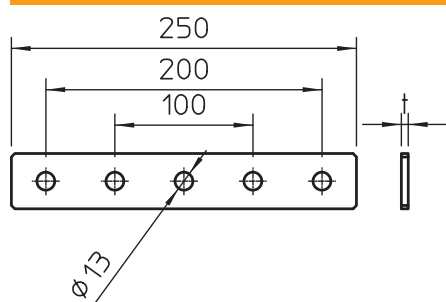
St Staal

FT thermisch verzinkt

### Stamgegevens

Bestelnr.	1124651
Type	GMS 5 VP FT
Dimensie	250x40x5
Materiaal	staal
Materiaal-afk.	St
Oppervlak	thermisch verzinkt
Oppervlak volgens DIN	DIN EN ISO 1461
Oppervlak afk.	FT
Kleinste verkoop-eenheid (VG)	10 Stuk
Gewicht	40,00 kg/100 st.

### Technische gegevens



Lengte	250,00 mm
Breedte	40,00 mm
Zijhoogte	5,00 mm
Uitvoering	met boorgat 13 mm
Uitvoering	Binnenverbinder
Uitvoering	Binnenverbinder
Geschikt voor	C = profiel
Gatgrootte	13 mm
Materiaaldikte	5,00 mm
Met schroeftoebehoren	<input type="checkbox"/>
RVS, gebeitst	<input type="checkbox"/>