

Technisch specificatieblad

starQuick-klem, zwart

Artikelnr. 2146164



Leidinghouder voor isCon®-kabel voor montage op de bouwstructuur. Ook binnen de eerste 1,5 m toepasbaar.
Aan elkaar koppelbaar en van UV- en weersbestendig polyamide.

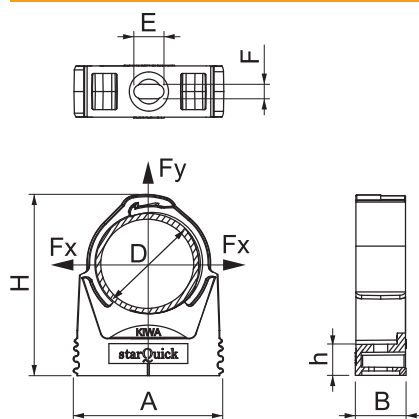


PP Polypropyleen

Stamgegevens

Bestelnr.	2146164
Type	SQ-20 SW
Dimensie	19,5-23,5mm
Kleur	diepzwart
RAL-nummer	9005
Materiaal	Polypropyleen
Materiaal-afk.	PP
Kleinste verkoop-eenheid (VG)	50 Stuk
Gewicht	0,85 kg/100 st.

Technische gegevens



Afmeting A	29,00 mm
Afmeting B	17,00 mm
Afmeting E	10,00 mm
Afmeting F	4,50 mm
Afmeting H	43,50 mm
Afmeting h	10,50 mm
Rijgbaar	<input checked="" type="checkbox"/>
Aantal kabels/buizen	1
Type bevestiging	Schroefgat
Breukbelasting	0,80 kN
Gesloten	<input checked="" type="checkbox"/>
Nominale grootte	20-23
Halogeenvrij	<input checked="" type="checkbox"/>
Met inlage	<input type="checkbox"/>
Klemmontage	Doorvoergat met starQuick-moer M6 of M8
Spanbereik D	19,50 - 23,50 mm
UV-bestendig	<input checked="" type="checkbox"/>