

# Technisch specificatieblad

## Deksel kabeldoos T 100, gestansd zonder Schuko-contactdozen

Artikelnr. 2007826



Deksel voor kabeldoos T 100 van polypropyleen. In het deksel bevinden zich naargelang het type een opening voor 2 Module 45-contactdozen of 2 of 4 witte contactdozen Module 45. Dit zijn contactdozen met randaarde voor gebruik in Nederland. Versie met contactdozen met pen-aarde voor gebruik in België op aanvraag.

Deksel verzegelbaar, bij de versie met 2-voudige contactdozen is er een tekstveld voorzien.

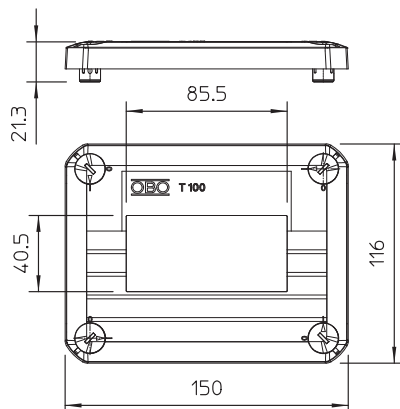


PP Polypropyleen

### Stamgegevens

Bestelnr.	2007826
Type	T 100 D MSD2A
Dimensie	150x116x15
Kleur	lichtgrijs
RAL-nummer	7035
Materiaal	Polypropyleen
Materiaal-afk.	PP
Kleinste verkoop-eenheid (VG)	1 Stuk
Gewicht	6,20 kg/100 st.

### Technische gegevens



Lengte	150,00 mm
Breedte	116,00 mm
Zijhoogte	15,00 mm
Uitvoering	voor 2 Module 45 apparaten
Uitvoering deksel	Montagedeksel
Vorm	Rechthoekig