

# Technisch specificatieblad

## Kabeldoos T 100, kabelinvoer, klemrail

Artikelnr. 2007436



De kabeldozen van de T-serie zijn allemaal UV-bestendig. Ze bestaan uit een thermoplastische kunststof polypropyleen met kabelinvoeren van ethyleenvinylacetaat EVA. Deze kunststof is week, d.w.z. deze kan worden bewogen. Daardoor kunnen leidingen direct door de 10 x M25 afdichtingen worden geïnstalleerd of de afdichtingen worden met een mes op daarvoor bedoelde plaatsen ingesneden, om een invoeropening voor kabels of buizen te maken. Als alternatief kunnen wartels in plaats van de dichtingen door de openingen worden gestoken en van binnenuit met een tegenmoer worden geborgd.

De kabeldozen kunnen op montageplaten worden gemonteerd met plaatschroeven 3,5 x 9,5 in openingen van de bodem.

Binnenafmetingen De 136x102x57 mm met tekstveld en verzegelbaar.



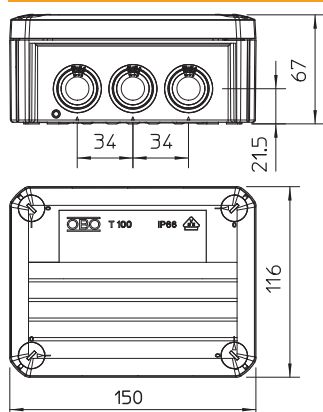
**PP** Polypropyleen

Opmerking extra producttekst	Standaard uitvoering: vlambestendig, testtemperatuur 650°C Uitvoering F: vlambestendig, testtemperatuur 960°C.
Extra productbeschrijving 1	Klemrails en montagerail niet voorgemonteerd
Extra productbeschrijving 2	Binnenafmetingen: 136x102x57 mm
Extra productbeschrijving 3	Beschermingsgraad IP66; Beschermingsgraad IK-code IK07

### Stamgegevens

Bestelnr.	2007436
Type	T 100 KL
Omschrijving 1	Kabeldoos met klemsteen
Omschrijving 2	M25, 10mm² 500V, IP66
Dimensie	150x116x67
Kleur	lichtgrijs
RAL-nummer	7035
Materiaal	Polypropyleen
Materiaal-afk.	PP
Kleinste verkoop-eenheid (VG)	1 Stuk
Gewicht	40,00 kg/100 st.

### Technische gegevens



Lengte	150,00 mm
Breedte	116,00 mm
Zijhoogte	67,00 mm
Binnenafmetingen	136x102x57 mm
Afmetingen LxBxH	150x116x67 mm
Afmetingen	150x116x67 mm
Rijgbaar	<input checked="" type="checkbox"/>
Aantal invoeren	10
Aantal klemmen	5
Soort invoer	Kabel
Soort doorvoer behuizing	Deelmembraam afsnijdbaar
Uitvoering	met klemsteen 5-p
Nominale isolatiespanning U <sub>i</sub>	500,00 V
Uitrusting	Klem
Deksel	niet transparant
Dekselbevestiging	geschroefd
Kabelinvoeren	10 x M25
Invoer achteraan	<input checked="" type="checkbox"/>

# Technisch specificatieblad

Kabeldoos T 100, kabelinvoer, klemrail



Artikelnr. 2007436

## Technische gegevens

Explosieveilige uitvoering	<input type="checkbox"/>
moelijk ontvlambaar	volgens VDE 0471/DIN 695 deel 2-1, testtemperatuur 650°C
Vorm	Rechthoekig
Functiebehoud (ETIM)	Zonder
Voor Ex-zone	zonder
voor Ex-zone gas	zonder
voor Ex-zone stof	zonder
Glasvezelversterkt	<input type="checkbox"/>
Halogeenvrij	<input checked="" type="checkbox"/>
Met afscherming	<input type="checkbox"/>
Met deksel	<input checked="" type="checkbox"/>
Montagetype	Wand-/plafondmontage
Nominale doorsnede	10,00 mm <sup>2</sup>
Nominale spanning	500,00 V
Beschermingsgraad	IP66
Beschermingsgraad IK-code	IK07
verzegelbaar	<input checked="" type="checkbox"/>
Temperatuurbereik	-5,00 - 60,00 °C
Transparante deksel	<input type="checkbox"/>
Weersbestendig	<input type="checkbox"/>