

# Technisch specificatieblad

## Kabeldozen T100 met Wieland-bus 1w3p+2s3p

Artikelnr. 2007817



Kabeldoos met Wieland-bussen 1w3p+1s3p voor verbinden van kabels en leidingen in binnenopstelling en beschermde buitenopstelling. Rechthoekige vorm met doorbreekinvoeren aan de zijkanten en doorbreekinvoeren in de bodem. Geschikt voor wand-/plafondmontage en montage op montageplaten. Met de mogelijkheid tot binnenbevestiging en montage via het hoekelement. Deksel met snelsluiting, verzegelbaar. Gefabriceerd van halogeenvrij materiaal. Kabeldoos conform NEN-EN-IEC 60670. Moeilijk ontvlambaar volgens NEN-EN-IEC 60695-2-11, testtemperatuur 650 °C.



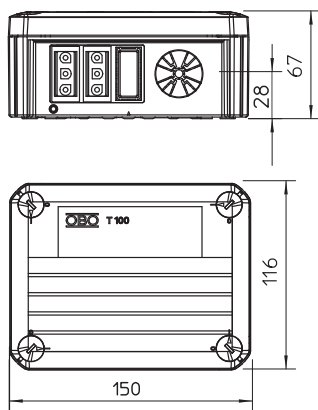
PP Polypropyleen

Extra productbeschrijving 2	Binnenafmetingen: 136x102x57 mm
Extra productbeschrijving 3	Beschermingsgraad IP20; Beschermingsgraad IK-code

### Stamgegevens

Bestelnr.	2007817
Type	T 100 WB 1W3 2S3
Omschrijving 1	Kabeldoos
Omschrijving 2	met Wielandconnectoren 1w3p+2s3p
Dimensie	150x116x67
Kleur	lichtgrijs
RAL-nummer	7035
Materiaal	Polypropyleen
Materiaal-afk.	PP
Kleinste verkoop-eenheid (VG)	1 Stuk
Gewicht	23,60 kg/100 st.

### Technische gegevens



Lengte	150,00 mm
Breedte	116,00 mm
Zijhoogte	67,00 mm
Binnenafmetingen	136x102x57 mm
Afmetingen LxBxH	150x116x67 mm
Afmetingen	150x116x67 mm
Rijgbaar	<input checked="" type="checkbox"/>
Aantal invoeren	4
Soort doorvoer behuizing	Voorgeperst gat
Uitvoering	W-bus 1w+2s
Nominale isolatiespanning U <sub>i</sub>	500,00 V
Uitrusting	overige
Deksel	niet transparant
Dekselbevestiging	geschroefd
Kabelinvoeren	4
Invoer achteraan	<input checked="" type="checkbox"/>

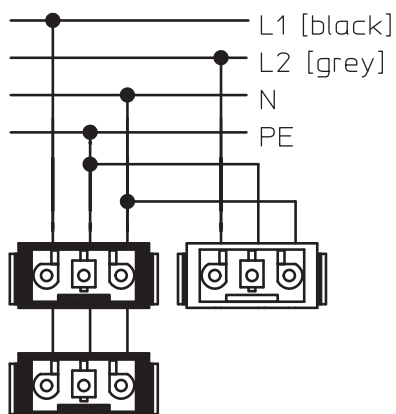
# Technisch specificatieblad

## Kabeldozen T100 met Wieland-bus 1w3p+2s3p

Artikelnr. 2007817



### Technische gegevens



Explosieveilige uitvoering	<input type="checkbox"/>
moelijk ontvlambaar	volgens VDE 0471/DIN 695 deel 2-1, testtemperatuur 650°C
Vorm	Rechthoekig
Functiebehoud (ETIM)	Zonder
Voor Ex-zone	zonder
voor Ex-zone gas	zonder
voor Ex-zone stof	zonder
Halogeenvrij	<input checked="" type="checkbox"/>
Met afscherming	<input type="checkbox"/>
Met deksel	<input checked="" type="checkbox"/>
Nominale doorsnede	2,50 mm <sup>2</sup>
Nominale spanning	500,00 V
Beschermingsgraad	IP20
verzegelbaar	<input checked="" type="checkbox"/>
Temperatuurbereik	-5,00 - 60,00 °C
Transparante deksel	<input type="checkbox"/>
Weersbestendig	<input type="checkbox"/>