

# Technisch specificatieblad

## Kabeldoos, T60 met doorbreekinvoeren

Artikelnr. 2007910



Kabeldoos voor verbinden van kabels en leidingen in binnenopstelling en beschermde buitenopstelling. Vierkante vorm met doorbreekinvoeren aan de zijkanalen en doorbreekinvoeren in de bodem. Geschikt voor wand-/plafondmontage en montage op montageplaten. Met de mogelijkheid tot binnenbevestiging en montage via het hoekelement. Met vastzittend klemdeksel. Gefabriceerd van halogeenvrij en UV-gestabiliseerd materiaal. Kabeldoos conform DIN EN 60670. Moeilijk ontvlambaar volgens NEN-EN-IEC 60695-2-11, testtemperatuur 650 °C. Slagvastheid IK07 conform NEN-EN 50102.

volgens VDE 0471/DIN 695 deel 2-1, testtemperatuur 650°C

Binnenafmetingen: 100x100x48 mm

Beschermingsgraad IP67; Beschermingsgraad IK-code IK07

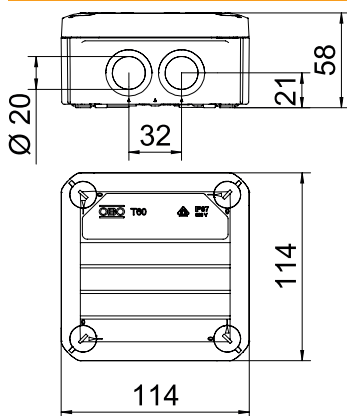


PP Polypropyleen

### Stamgegevens

Bestelnr.	2007910
Type	T 60 M20
Omschrijving 1	Kabeldoos
Omschrijving 2	Invoer M20
Dimensie	114x114x57
Kleur	lichtgrijs
RAL-nummer	7035
Materiaal	Polypropyleen
Materiaal-afk.	PP
Kleinste verkoop-eenheid (VG)	5 Stuk
Gewicht	12,10 kg/100 st.

### Technische gegevens



Lengte	114,00 mm
Breedte	114,00 mm
Zijhoogte	57,00 mm
Binnenafmetingen	100x100x48 mm
Afmetingen LxBxH	114x114x57 mm
Afmetingen	114 x 114 x 57 mm
Rijgbaar	<input checked="" type="checkbox"/>
Aantal invoeren	7
Soort invoer	Schroefverbinding
Soort doorvoer behuizing	Voorgeperst gat
Nominale isolatiespanning Ui	500,00 V
Uitrusting	zonder
Deksel	niet transparant
Dekselbevestiging	geschroefd
Kabelinvoeren	7 x Ø20
Invoer achteraan	<input checked="" type="checkbox"/>
Explosieveilige uitvoering	<input type="checkbox"/>
Vlamvertragend	volgens VDE 0471/DIN 695 deel 2-1, testtemperatuur 650°C
Vorm	vierkant
Functiebehoud (ETIM)	Zonder

# Technisch specificatieblad

## Kabeldoos, T60 met doorbreekinvoeren



Artikelnr. 2007910

### Technische gegevens

Voor Ex-zone	zonder
voor Ex-zone gas	zonder
voor Ex-zone stof	zonder
Glasvezelversterkt	<input type="checkbox"/>
Halogeenvrij	<input checked="" type="checkbox"/>
Met afscherming	<input type="checkbox"/>
Met deksel	<input checked="" type="checkbox"/>
Montagetype	Wand-/plafondmontage
Nominale doorsnede	6,00 mm <sup>2</sup>
Nominale spanning	500,00 V
Beschermingsgraad	IP67
Beschermingsgraad IK-code	IK07
verzegelbaar	<input checked="" type="checkbox"/>
Temperatuurbereik	-5,00 - 60,00 °C
Transparante deksel	<input type="checkbox"/>
Weersbestendig	<input type="checkbox"/>