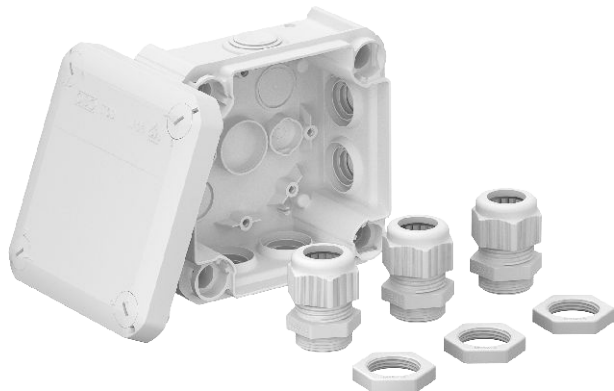


Technisch specificatieblad

Kabeldozen T60 met kabelinvoeren en 3 x V-TEC VM25 + tegenmoeren Artikelnr. 2007922



Kabeldoos voor verbinden van kabels en leidingen in binnenopstelling en beschermde buitenopstelling. Vierkante vorm met kabelinvoeren aan de zijkanten en doorbreekinvoeren in de bodem. Geschikt voor wand-/plafondmontage en montage op montageplaten. Met de mogelijkheid tot binnenbevestiging en montage via het hoekelement. Deksel met snelsluiting, verzegelbaar. Gefabriceerd van halogeenvrij materiaal.

Inclusief 3 kabelwartels V-TEC M20 en 3 borgmoeren.

Kabeldoos conform NEN-EN-IEC 60670. Moeilijk ontvlambaar volgens NEN-EN-IEC 60695-2-11, testtemperatuur 650 °C. Slagvastheid IK07 conform NEN-EN 50102.



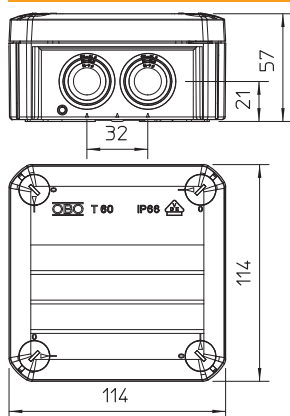
PP Polypropyleen

Opmerking extra producttekst	Standaard uitvoering: vlambestendig, testtemperatuur 650°C Uitvoering F: vlambestendig, testtemperatuur 960°C.
Extra productbeschrijving 2	Binnenafmetingen: 100x100x48 mm
Extra productbeschrijving 3	Beschermingsgraad IP66; Beschermingsgraad IK-code IK07

Stamgegevens

Bestelnr.	2007922
Type	T 60 M25 NL
Dimensie	114x114x57
Kleur	lichtgrijs
RAL-nummer	7035
Materiaal	Polypropyleen
Materiaal-afk.	PP
Kleinste verkoop-eenheid (VG)	5 Stuk
Gewicht	14,01 kg/100 st.

Technische gegevens



Lengte	114,00 mm
Breedte	114,00 mm
Zijhoogte	57,00 mm
Binnenafmetingen	100x100x48 mm
Afmetingen LxBxH	114x114x57 mm
Afmetingen	114x114x57 mm
Rijgbaar	<input checked="" type="checkbox"/>
Aantal invoeren	7
Soort invoer	Kabel
Soort doorvoer behuizing	Deelmembraam afsnijdbaar
Uitvoering	Met wartels
Nominale isolatiespanning Ui	500,00 V
Uitrusting	zonder
Deksel	niet transparant
Dekselbevestiging	geschroefd
Kabelinvoeren	7 x M25
Invoer achteraan	<input checked="" type="checkbox"/>
Explosieveilige uitvoering	<input type="checkbox"/>
moeilijk ontvlambaar	volgens VDE 0471/DIN 695 deel 2-1, testtemperatuur 650°C
Vorm	vierkant
Functiebehoud (ETIM)	Zonder
Voor Ex-zone	zonder
voor Ex-zone gas	zonder
voor Ex-zone stof	zonder

Technisch specificatieblad

Kabeldozen T60 met kabelinvoeren en 3 x V-TEC VM25
+ tegenmoeren
Artikelnr. 2007922



Technische gegevens

Glasvezelversterkt	<input checked="" type="checkbox"/>
Halogeenvrij	<input checked="" type="checkbox"/>
Met afscherming	<input type="checkbox"/>
Met deksel	<input checked="" type="checkbox"/>
Montagetype	Wand-/plafondmontage
Nominale doorsnede	6,00 mm ²
Nominale spanning	500,00 V
Beschermingsgraad	IP66
Beschermingsgraad IK-code	IK07
verzegelbaar	<input checked="" type="checkbox"/>
Temperatuurbereik	-5,00 - 60,00 °C
Transparante deksel	<input type="checkbox"/>
Weersbestendig	<input type="checkbox"/>