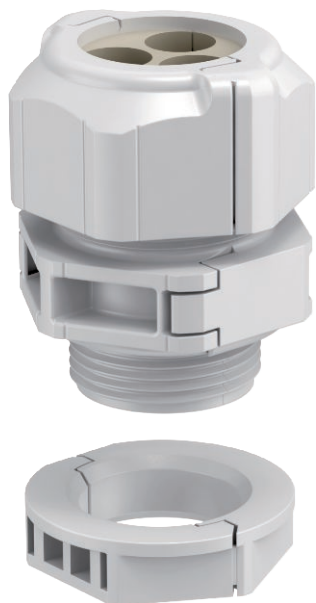


Technisch specificatieblad

Deelbare wartel, dichtingsinzetstuk, meervoudig,
lichtgrijs
Artikelnr. 2024950



De deelbare kabelwartel V-TEC-TB waarborgt net zoals alle V-TEC wartels een betrouwbare afdichting van de kabels. De installatie van bijvoorbeeld prefab kabels of functieleidingen is dankzij de deelbaarheid van de kabelwartel probleemloos en snel mogelijk.

De V-TEC TB is ook onverslaanbaar bij het achteraf aanbrengen op een bestaande installatie of als "reparatieschroefverbinding". Hier kunnen voorgespannen kabels worden geïnstalleerd zonder demontage en zonder de lopende productie te onderbreken.



PC Polycarbonaat

Opmerking extra producttekst	De dichtingsinzetstukken zijn bedoeld voor het invoeren van meerdere kabels door een wartel. Afhankelijk van de toepassing worden de opgegeven boringsdiameters, bij het aantrekken van de kabelwartel met 1-2 mm in diameter gereduceerd. Een ideaal hulpmiddel is de spreidtang, met behulp waarvan het dichtingsinzetstuk kan worden geopend. Daardoor gaat het plaatsen van de afzonderlijke kabels eenvoudig en snel.
Extra productbeschrijving 1	De schroefkoppelingssset bestaat uit een tussensteun, een dopmoer en de afdichting. De gedeelde borgmoer is natuurlijk ook meegeleverd.
Extra productbeschrijving 2	Andere meervoudige afdichtingen op aanvraag

Stamgegevens

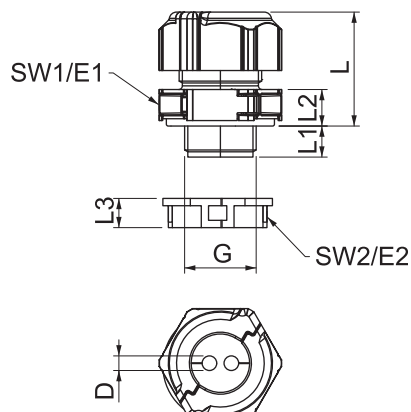
Bestelnr.	2024950
Type	V-TEC TB20 2x4
Dimensie	M20
Kleur	lichtgrijs
Materiaal	Polycarbonaat
Materiaal-afk.	PC
Kleinste verkoop-eenheid (VG)	5 Stuk
Gewicht	2,19 kg/100 st.

Technisch specificatieblad

Deelbare wartel, dichtingsinzetstuk, meervoudig,
lichtgrijs
Artikelnr. 2024950



Technische gegevens



Afmeting D	4,00 mm
Maat E1	33,50 mm
Maat E2	29,00 mm
Afmeting G	M20x1,5 mm
Afmeting L	30,00 mm
Afmeting L min.	24,50 mm
Afmeting L max.	30,50 mm
Afmeting l1	10,00 mm
Afmeting L2	8,50 mm
SW1	30,00 mm
SW2	27,00 mm
Aantal boringen	2
Uitvoering	recht
Soort afdichting	Dichtring
Doorbuigbescherming	<input type="checkbox"/>
explosie veilig	<input type="checkbox"/>
Wartel voor platte kabel	<input type="checkbox"/>
Voor Ex-zone	zonder
voor Ex-zone gas	zonder
voor Ex-zone stof	zonder
moelijk ontvlambaar	volgens VDE 0471/DIN 695 deel 2-1, testtemperatuur 650°C
Schroefdraad	M20x1,5
Soort schroefdraad	metrisch
Lengte schroefdraad	10,00 mm
Spoed	1,50 mm
Nominale schroefdraadmaat	20
Glasvezelversterkt	<input type="checkbox"/>
Halogeen vrij	<input checked="" type="checkbox"/>
Inst. draaimoment	2,00 Nm
Meervoudig dichtingsinzetstuk	<input checked="" type="checkbox"/>
Met borgmoer	<input checked="" type="checkbox"/>
Slagvast	<input checked="" type="checkbox"/>
Zeskant hoekmaat	30,00 mm
Beschermingsgraad	IP67
Deelbare wartel	<input checked="" type="checkbox"/>
Temperatuurbereik	-20,00 - 80,00 °C
Treklastingsmogelijkheid	<input type="checkbox"/>