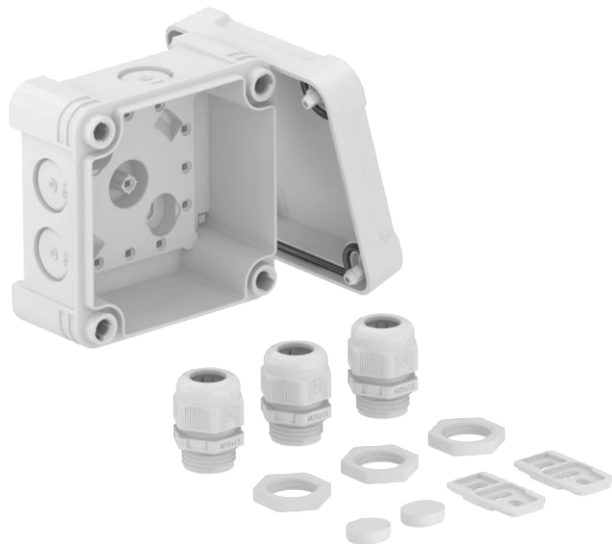


Technisch specificatieblad

Kabeldoos X01 met wartels

Artikelnr. 2005030



Kabeldozen voor verbinden van kabels en leidingen in binnenopstelling en buitenopstelling. Vierkant model met doorbreekinvoeren. Geschikt voor de wand-/plafondmontage met de mogelijkheid tot buitenbevestiging, binnenbevestiging of montage via het hoekelement. Bijzonder slagvast met IK09. Deksel met snelsluiting, verzegelbaar. Gefabriceerd van halogeenvrij en UV-bestendig materiaal.

Inclusief 3 kabelwartels V-TEC M20 en 3 borgmoeren.

Kabeldoos conform NEN-EN-IEC 60670. Moeilijk ontvlambaar volgens NEN-EN-IEC 60695-2-11, testtemperatuur 650 °C. Slagvastheid IK9 conform NEN-EN 50102. Beschermingsgraad IP67 conform NEN-EN-IEC 60529.



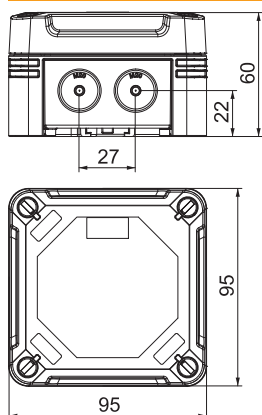
PC Polycarbonaat

Opmerking extra producttekst	De kabeldoos is beproefd conform NEN-EN-IEC 60670-1 en NEN-EN-IEC 60670-22
Extra productbeschrijving 1	De kabeldoos voldoet aan de eisen van de beschermingsgraadbeproeving conform IP67 volgens NEN-EN-IEC 60529.
Extra productbeschrijving 2	Er worden extra bij type X01 G M20 LGR drie wartelsystemen V-TEC en drie tegenmoeren meegeleverd.

Stamgegevens

Bestelnr.	2005030
Type	X01 G M20 LGR
Dimensie	95x95x60
Kleur	lichtgrijs
RAL-nummer	7035
Materiaal	Polycarbonaat
Materiaal-afk.	PC
Kleinste verkoop-eenheid (VG)	1 Stuk
Gewicht	19,00 kg/100 st.

Technische gegevens



Lengte	95,00 mm
Breedte	95,00 mm
Zijhoogte	60,00 mm
Binnenafmetingen	85x85x45 mm
Afmetingen LxBxH	95x95x60 mm
Rijgbaar	<input checked="" type="checkbox"/>
Aantal invoeren	7
Soort invoer	Schroefverbinding
Soort doorvoer behuizing	Voorgeperst gat
Nominale isolatiespanning Ui	750,00 V
Uitrusting	overige
Deksel	niet transparant
Dekselbevestiging	geschroefd
Kabelinvoeren	7 x Ø20
Invoer achteraan	<input type="checkbox"/>
Explosieveilige uitvoering	<input type="checkbox"/>
moeilijk ontvlambaar	volgens VDE 0471/DIN 695 deel 2-1, testtemperatuur 650°C
Vorm	vierkant

Technisch specificatieblad

Kabeldoos X01 met wartels

Artikelnr. 2005030



Technische gegevens

Glasvezelversterkt	<input checked="" type="checkbox"/>
Halogeenvrij	<input checked="" type="checkbox"/>
Max. aderdiameter	1,50 mm ²
Met afscherming	<input type="checkbox"/>
Met deksel	<input checked="" type="checkbox"/>
Montagetype	Wand-/plafondmontage
Nominale doorsnede	0,80 - 1,50 mm ²
Nominale spanning	750,00 V
Beschermingsgraad	IP67
Beschermingsgraad IK-code	IK09
verzegelbaar	<input checked="" type="checkbox"/>
Slagvast	<input checked="" type="checkbox"/>
Temperatuurbereik	-25,00 - 65,00 °C
Transparante deksel	<input type="checkbox"/>
Weersbestendig	<input checked="" type="checkbox"/>