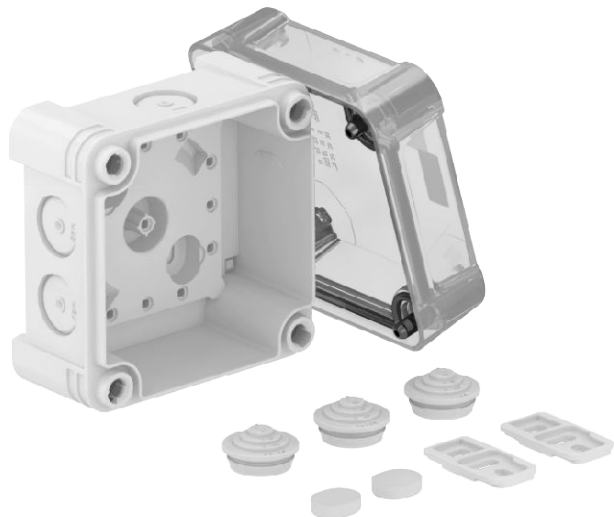


Technisch specificatieblad

Kabeldoos X02

Artikelnr. 2005054



Kabeldozen voor verbinden van kabels en leidingen in binnenopstelling en buitenopstelling. Vierkant model met doorbreekinvoeren. Geschikt voor de wand-/plafondmontage met de mogelijkheid tot buitenbevestiging, binnenbevestiging of montage via het hoekelement. Bijzonder slagvast met IK09. Transparant deksel met snelsluiting, verzegelbaar. Gefabriceerd van halogeenvrij en UV-bestendig materiaal. Kabeldoos conform NEN-EN-IEC 60670. Moeilijk ontvlambaar volgens NEN-EN-IEC 60695-2-11, testtemperatuur 650 °C. Slagvastheid IK9 conform NEN-EN 50102. Beschermingsgraad IP67 conform NEN-EN-IEC 60529.



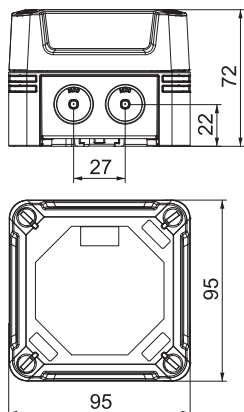
PC Polycarbonaat

Opmerking extra producttekst	De kabeldoos is beproefd conform NEN-EN-IEC 60670-1 en NEN-EN-IEC 60670-22
Extra productbeschrijving 1	De kabeldoos voldoet aan de eisen van de beschermingsgraadbeproeving conform IP67 volgens NEN-EN-IEC 60529.
Extra productbeschrijving 2	De deksel is van transparant materiaal gefabriceerd voor een betere bewaking van de ingebouwde elementen.

Stamgegevens

Bestelnr.	2005054
Type	X02 LGR-TR
Dimensie	95x95x72
Kleur	grijs / transparant
Materiaal	Polycarbonaat
Materiaal-afk.	PC
Kleinste verkoop-eenheid (VG)	1 Stuk
Gewicht	17,80 kg/100 st.

Technische gegevens



Lengte	95,00 mm
Breedte	95,00 mm
Zijhoogte	72,00 mm
Binnenafmetingen	85x85x57 mm
Afmetingen LxBxH	95x95x72 mm
Rijgbaar	<input checked="" type="checkbox"/>
Aantal invoeren	7
Soort invoer	Deelmembraam afsnijdbaar
Soort doorvoer behuizing	Voorgeperst gat
Nominale isolatiespanning Ui	750,00 V
Uitrusting	zonder
Deksel	niet transparant
Dekselbevestiging	geschroefd
Kabelinvoeren	7 x Ø20
Invoer achteraan	<input type="checkbox"/>
Explosieveilige uitvoering	<input type="checkbox"/>
moeilijk ontvlambaar	volgens VDE 0471/DIN 695 deel 2-1, testtemperatuur 650°C
Vorm	vierkant
Glasvezelversterkt	<input checked="" type="checkbox"/>
Halogeenvrij	<input checked="" type="checkbox"/>

Technisch specificatieblad

Kabeldoos X02

Artikelnr. 2005054



Technische gegevens

Max. aderdiameter	2,50 mm ²
Met afscherming	<input type="checkbox"/>
Met deksel	<input checked="" type="checkbox"/>
Montagetype	Wand-/plafondmontage
Nominale doorsnede	1,00 - 2,50 mm ²
Nominale spanning	750,00 V
Beschermingsgraad	IP67
Beschermingsgraad IK-code	IK09
verzegelbaar	<input checked="" type="checkbox"/>
Slagvast	<input checked="" type="checkbox"/>
Temperatuurbereik	-25,00 - 65,00 °C
Transparante deksel	<input checked="" type="checkbox"/>
Weersbestendig	<input checked="" type="checkbox"/>