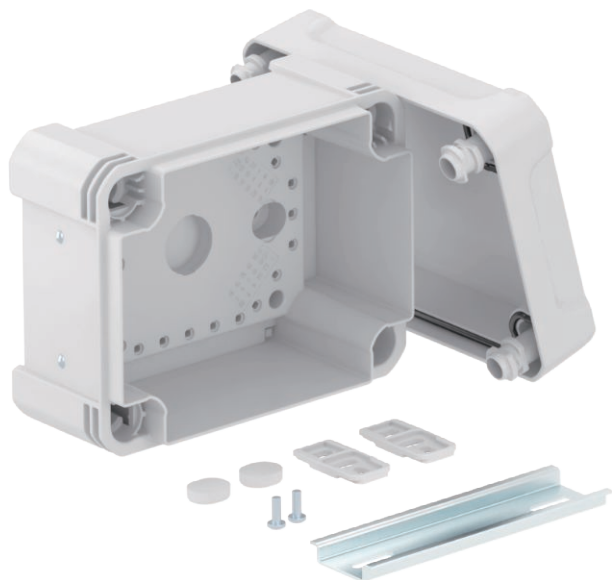


# Technisch specificatieblad

## Lege behuizing X06 met DIN-rail

Artikelnr. 2005490



Kabeldozen met DIN-rail voor verbinden van kabels en leidingen in binnenopstelling en buitenopstelling. Rechthoekig model zonder invoeren. Geschikt voor de wand-/plafondmontage met de mogelijkheid tot buitenbevestiging, binnenbevestiging of montage via het hoekelement. Bijzonder slagvast met IK08. Deksel met snelsluiting, verzegelbaar. Gefabriceerd van halogeenvrij en UV-bestendig materiaal. Inclusief DIN-rail type 2069 en bevestigingsset. Kabeldoos conform NEN-EN-IEC 60670. Slagvastheid IK08 conform NEN-EN 50102. Beschermingsgraad IP67 conform NEN-EN-IEC 60529.

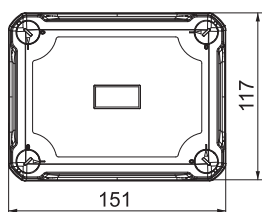
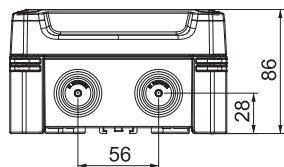


PC Polycarbonaat

### Stamgegevens

Bestelnr.	2005490
Type	X06C R LGR
Dimensie	150x116x86
Kleur	lichtgrijs
RAL-nummer	7035
Materiaal	Polycarbonaat
Materiaal-afk.	PC
Kleinste verkoop-eenheid (VG)	1 Stuk
Gewicht	37,60 kg/100 st.

### Technische gegevens



Lengte	151,00 mm
Breedte	117,00 mm
Zijhoogte	87,00 mm
Binnenafmetingen	137x105x68 mm
Afmetingen LxBxH	151x117x87 mm
Aanbouwmogelijkheid	<input type="checkbox"/>
Dekselbevestiging	geschroefd
Vorm	Rechthoekig
Geschikt voor gebruik buiten	<input checked="" type="checkbox"/>
Met deksel	<input checked="" type="checkbox"/>
Montagetype	Op kabelgoot
Montagetype	Opbouw
Beschermingsgraad	IP67
Beschermingsgraad	IP 67
Beschermingsgraad IK-code	IK08
Beveiligingsklasse	III
Temperatuurbereik	-25,00 - 65,00 °C
Weersbestendig	<input checked="" type="checkbox"/>