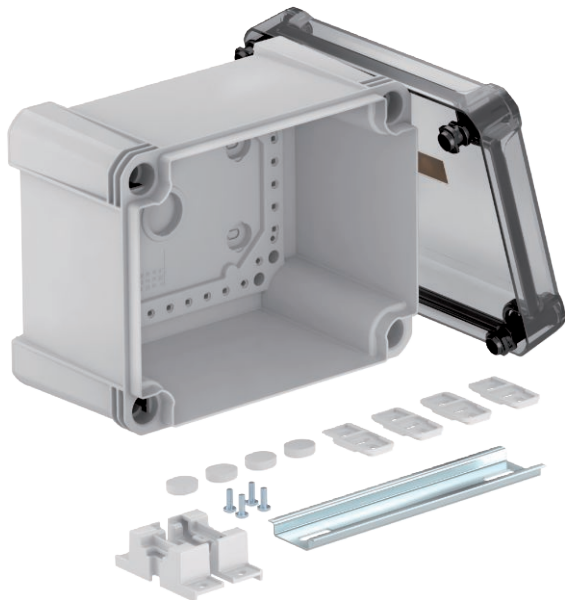


Technisch specificatieblad

Lege behuizing X10 met DIN-rail

Artikelnr. 2005564



Kabeldozen met DIN-rail voor verbinden van kabels en leidingen in binnenopstelling en buitenopstelling. Rechthoekig model zonder invoeren. Geschikt voor de wand-/plafondmontage met de mogelijkheid tot buitenbevestiging, binnenbevestiging of montage via het hoekelement. Bijzonder slagvast met IK09. Transparant deksel met snelsluiting, verzegelbaar. Gefabriceerd van halogeenvrij en UV-bestendig materiaal. Inclusief DIN-rail type 2069 en bevestigingsset. Kabeldoos conform NEN-EN-IEC 60670. Slagvastheid IK9 conform NEN-EN 50102. Beschermingsgraad IP67 conform NEN-EN-IEC 60529.

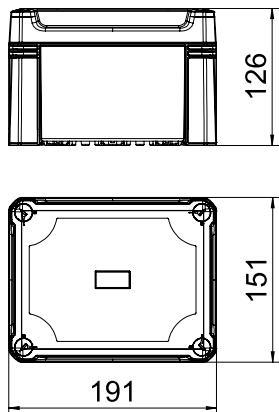


PC Polycarbonaat

Stamgegevens

Bestelnr.	2005564
Type	X10C R LGR-TR
Dimensie	190x150x125
Kleur	grijs / transparant
Materiaal	Polycarbonaat
Materiaal-afk.	PC
Kleinste verkoop-eenheid (VG)	1 Stuk
Gewicht	65,60 kg/100 st.

Technische gegevens



Lengte	191,00 mm
Breedte	151,00 mm
Zijhoogte	126,00 mm
Binnenafmetingen	177x137x110 mm
Afmetingen LxBxH	191x151x126 mm
Aanbouwmogelijkheid	<input type="checkbox"/>
Dekselbevestiging	geschroefd
Vorm	Vierkant
Geschikt voor gebruik buiten	<input checked="" type="checkbox"/>
Met deksel	<input checked="" type="checkbox"/>
Montagetype	Op kabelgoot
Montagetype	Opbouw
Beschermingsgraad	IP67
Beschermingsgraad	IP 67
Beschermingsgraad IK-code	IK09
Beveiligingsklasse	III
Temperatuurbereik	-25,00 - 65,00 °C
Transparante deksel	<input checked="" type="checkbox"/>
Weersbestendig	<input checked="" type="checkbox"/>