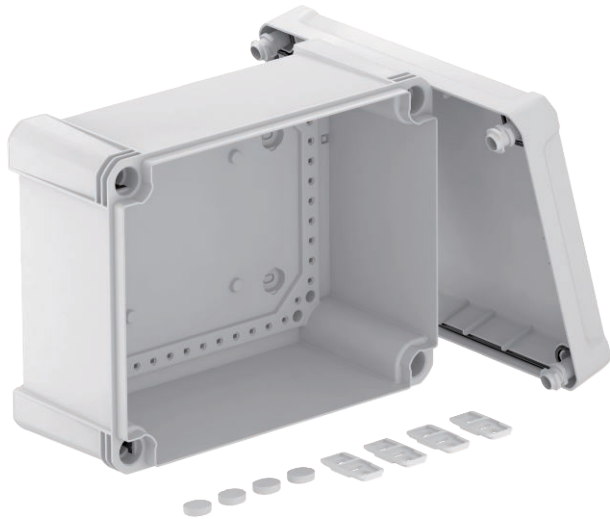


Technisch specificatieblad

Lege behuizing X16

Artikelnr. 2005470



Kabeldozen voor verbinden van kabels en leidingen in binnenopstelling en buitenopstelling. Rechthoekig model zonder invoeren. Geschikt voor de wand-/plafondmontage met de mogelijkheid tot buitenbevestiging, binnenbevestiging of montage via het hoekelement. Bijzonder slagvast met IK09. Deksel met snelsluiting, verzegelbaar. Gefabriceerd van halogeenvrij en UV-bestendig materiaal.
Kabeldoos conform NEN-EN-IEC 60670. Slagvastheid IK9 conform NEN-EN 50102. Beschermingsgraad IP67 conform NEN-EN-IEC 60529.

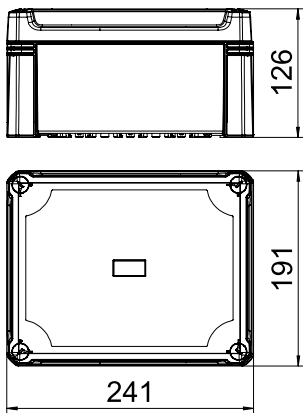


PC Polycarbonaat

Stamgegevens

Bestelnr.	2005470
Type	X16C LGR
Dimensie	240x191x125
Kleur	lichtgrijs
RAL-nummer	7035
Materiaal	Polycarbonaat
Materiaal-afk.	PC
Kleinste verkoop-eenheid (VG)	1 Stuk
Gewicht	78,40 kg/100 st.

Technische gegevens



Lengte	241,00 mm
Breedte	191,00 mm
Zijhoogte	126,00 mm
Binnenafmetingen	227x177x110 mm
Afmetingen LxBxH	241x191x126 mm
Aanbouwmogelijkheid	<input type="checkbox"/>
Dekselbevestiging	geschroefd
Vorm	Rechthoekig
Geschikt voor gebruik buiten	<input checked="" type="checkbox"/>
Met deksel	<input checked="" type="checkbox"/>
Montagetype	Op kabelgoot
Montagetype	Opbouw
Beschermingsgraad	IP67
Beschermingsgraad	IP 67
Beschermingsgraad IK-code	IK09
Beveiligingsklasse	III
Temperatuurbereik	-25,00 - 65,00 °C
Weersbestendig	<input checked="" type="checkbox"/>