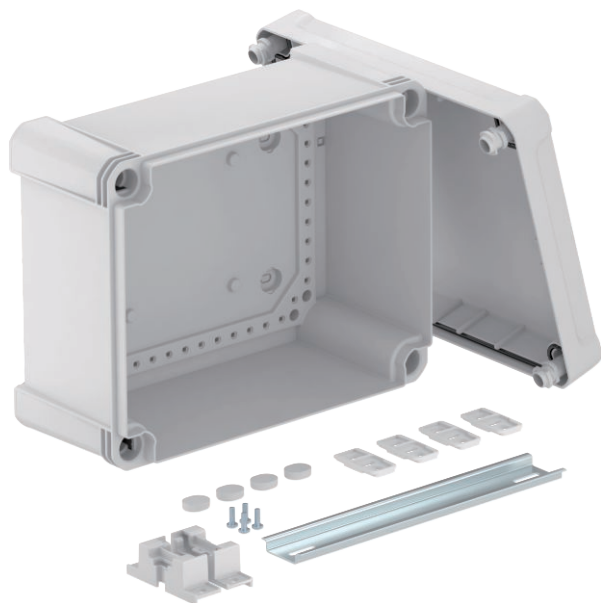


# Technisch specificatieblad

## Lege kabeldoos X16 met DIN-rail

Artikelnr. 2005498



Kabeldozen met DIN-rail voor verbinden van kabels en leidingen in binnenopstelling en buitenopstelling. Rechthoekig model zonder invoeren. Geschikt voor de wand-/plafondmontage met de mogelijkheid tot buitenbevestiging, binnenbevestiging of montage via het hoekelement. Bijzonder slagvast met IK09. Deksel met snelsluiting, verzegelbaar. Gefabriceerd van halogeenvrij en UV-bestendig materiaal.

Inclusief DIN-rail 2069 en bevestigingsset.

Kabeldoos conform NEN-EN-IEC 60670. Slagvastheid IK9 conform NEN-EN 50102. Beschermingsgraad IP67 conform NEN-EN-IEC 60529.

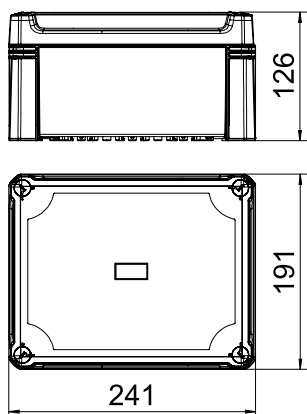


PC Polycarbonaat

### Stamgegevens

Bestelnr.	2005498
Type	X16C R LGR
Dimensie	240x191x125
Kleur	lichtgrijs
RAL-nummer	7035
Materiaal	Polycarbonaat
Materiaal-afk.	PC
Kleinste verkoop-eenheid (VG)	1 Stuk
Gewicht	87,30 kg/100 st.

### Technische gegevens



Lengte	241,00 mm
Breedte	191,00 mm
Zijhoogte	126,00 mm
Binnenafmetingen	227x177x110 mm
Afmetingen LxBxH	241x191x126 mm
Aanbouwmogelijkheid	<input type="checkbox"/>
Dekselbevestiging	geschroefd
Vorm	Rechthoekig
Geschikt voor gebruik buiten	<input checked="" type="checkbox"/>
Met deksel	<input checked="" type="checkbox"/>
Montagetype	Op kabelgoot
Montagetype	Opbouw
Beschermingsgraad	IP67
Beschermingsgraad	IP 67
Beschermingsgraad IK-code	IK09
Beveiligingsklasse	III
Temperatuurbereik	-25,00 - 65,00 °C
Weersbestendig	<input checked="" type="checkbox"/>