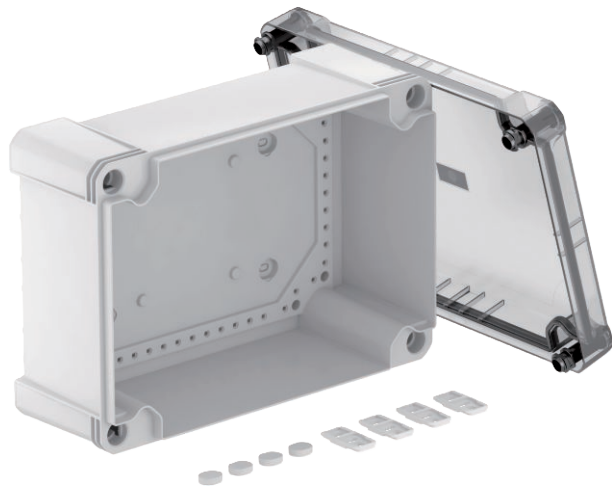


# Technisch specificatieblad

## Lege behuizing X25

Artikelnr. 2005544



Kabeldozen voor verbinden van kabels en leidingen in binnenopstelling en buitenopstelling. Rechthoekig model zonder invoeren. Geschikt voor de wand-/plafondmontage met de mogelijkheid tot buitenbevestiging, binnenbevestiging of montage via het hoekelement. Bijzonder slagvast met IK08. Transparant deksel met snelsluiting, verzegelbaar. Gefabriceerd van halogeenvrij en UV-bestendig materiaal. Kabeldoos conform NEN-EN-IEC 60670. Slagvastheid IK08 conform NEN-EN 50102. Beschermingsgraad IP67 conform NEN-EN-IEC 60529.

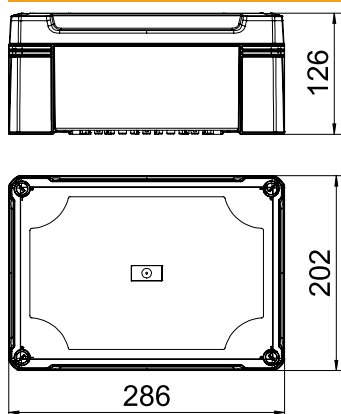


PC Polycarbonaat

### Stamgegevens

Bestelnr.	2005544
Type	X25C LGR-TR
Dimensie	286x202x125
Kleur	grijs / transparant
Materiaal	Polycarbonaat
Materiaal-afk.	PC
Kleinste verkoop-eenheid (VG)	1 Stuk
Gewicht	95,00 kg/100 st.

### Technische gegevens



Lengte	286,00 mm
Breedte	202,00 mm
Zijhoogte	126,00 mm
Binnenafmetingen	271x187x110 mm
Afmetingen LxBxH	286x202x126 mm
Aanbouwmogelijkheid	<input type="checkbox"/>
Dekselbevestiging	geschroefd
Vorm	Rechthoekig
Geschikt voor gebruik buiten	<input checked="" type="checkbox"/>
Met deksel	<input checked="" type="checkbox"/>
Montagetype	Op kabelgoot
Montagetype	Opbouw
Beschermingsgraad	IP67
Beschermingsgraad	IP 67
Beschermingsgraad IK-code	IK08
Beveiligingsklasse	III
Temperatuurbereik	-25,00 - 65,00 °C
Transparante deksel	<input checked="" type="checkbox"/>
Weersbestendig	<input checked="" type="checkbox"/>