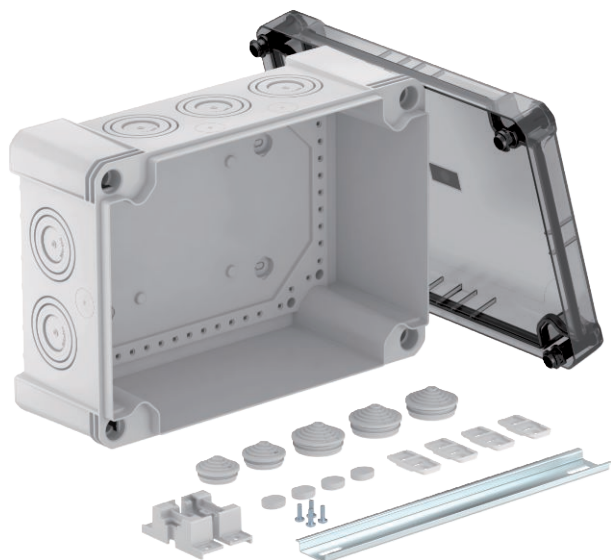


Technisch specificatieblad

Kabeldoos X25 met DIN-rail

Artikelnr. 2005104



Kabeldozen met DIN-rail voor verbinden van kabels en leidingen in binnenopstelling en buitenopstelling. Rechthoekig model met doorbreekinvoeren. Geschikt voor de wand-/plafondmontage met de mogelijkheid tot buitenbevestiging, binnenbevestiging of montage via het hoekelement. Bijzonder slagvast met IK08. Transparant deksel met snelsluiting, verzegelbaar. Gefabriceerd van halogeenvrij en UV-bestendig materiaal.

Inclusief DIN-rail type 2069.

Kabeldoos conform NEN-EN-IEC 60670. Moeilijk ontvlambaar volgens NEN-EN-IEC 60695-2-11, testtemperatuur 650 °C. Slagvastheid IK08 conform NEN-EN 50102. Beschermingsgraad IP67 conform NEN-EN-IEC 60529.



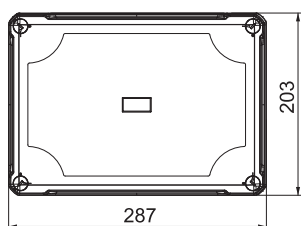
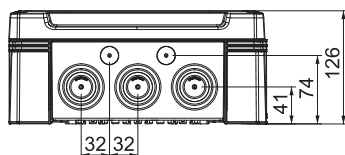
PC Polycarbonaat

Opmerking extra producttekst	De kabeldoos is beproefd conform NEN-EN-IEC 60670-1 en NEN-EN-IEC 60670-22
Extra productbeschrijving 1	De kabeldoos voldoet aan de eisen van de beschermingsgraadbeproeving conform IP67 volgens NEN-EN-IEC 60529.
Extra productbeschrijving 2	Met transparante deksel en DIN-rail type 2069 met bevestigingsset

Stamgegevens

Bestelnr.	2005104
Type	X25 R LGR-TR
Dimensie	286x202x125
Kleur	grijs / transparant
Materiaal	Polycarbonaat
Materiaal-afk.	PC
Kleinste verkoop-eenheid (VG)	1 Stuk
Gewicht	107,00 kg/100 st.

Technische gegevens



Lengte	286,00 mm
Breedte	202,00 mm
Zijhoogte	126,00 mm
Binnenafmetingen	271x187x110 mm
Afmetingen LxBxH	286x202x126 mm
Rijgbaar	<input checked="" type="checkbox"/>
Aantal invoeren	10
Soort invoer	Deelmembraam afsnijdbaar
Soort doorvoer behuizing	Voorgeperst gat
Nominale isolatiespanning Ui	750,00 V
Uitrusting	Draagrail
Deksel	niet transparant
Dekselbevestiging	geschroefd
Kabelinvoeren	10 x Ø25/40/50
Invoer achteraan	<input type="checkbox"/>
Explosieveilige uitvoering	<input type="checkbox"/>
moeilijk ontvlambaar	volgens VDE 0471/DIN 695 deel 2-1, testtemperatuur 650°C
Vorm	Rechthoekig
Glasvezelversterkt	<input checked="" type="checkbox"/>

Technisch specificatieblad

Kabeldoos X25 met DIN-rail

Artikelnr. 2005104



Technische gegevens

Halogeenvrij	<input checked="" type="checkbox"/>
Max. aderdiameter	25,00 mm ²
Met afscherming	<input type="checkbox"/>
Met deksel	<input checked="" type="checkbox"/>
Montagetype	Wand-/plafondmontage
Nominale doorsnede	10,00 - 25,00 mm ²
Nominale spanning	750,00 V
Beschermingsgraad	IP67
Beschermingsgraad IK-code	IK08
verzegelbaar	<input checked="" type="checkbox"/>
Slagvast	<input checked="" type="checkbox"/>
Temperatuurbereik	-25,00 - 65,00 °C
Transparante deksel	<input checked="" type="checkbox"/>
Weersbestendig	<input checked="" type="checkbox"/>