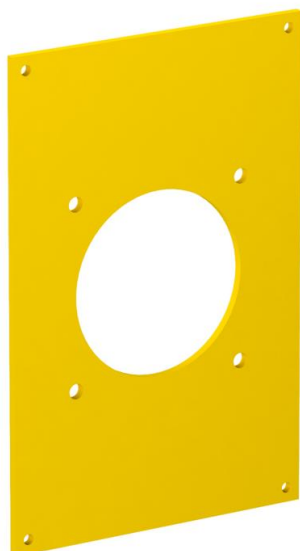


# Technisch specificatieblad

## Afdekplaat VHF, voor CEE-insteekklem

Artikelnummer: 6109865



Afdekplaat met opening  $\varnothing$  70-mm voor de inbouw van een CEE-contactdoos 16/32 A met bevestigingsspoor 60 mm, inclusief 4 bevestigingsschroeven.



**PVC** Polyvinylchloride

### Stamgegevens

Artikelnummer	6109865
Type	VHF-P3
Omschrijving 1	Afdekplaat
Omschrijving 2	1x CEE
Fabrikant	OBO
Dimensie	160x105mm
Kleur	koolzaadgeel; RAL 1021
Materiaal	Polyvinylchloride
Kleinste verkoop-eenheid	1
Eenheid van hoeveelheid	Stuk
Gewicht	7 kg
Eenheid gewicht	kg/100 st.

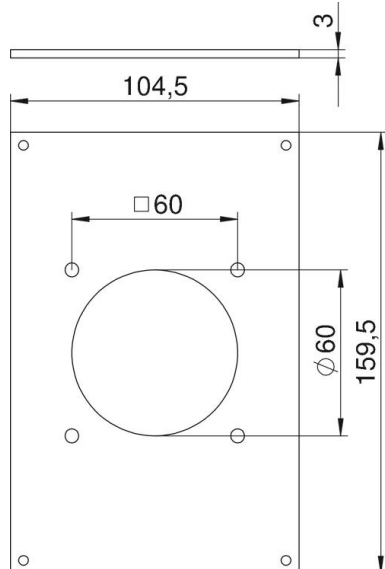
# Technisch specificatieblad

## Afdekplaat VHF, voor CEE-insteekklem



Artikelnummer: 6109865

### Afmetingen



Breedte	104,5 mm
Hoogte	159,5 mm

### Technische gegevens

Aantal eenheden	1
Model opening	Rond
Type bevestiging	Schroefbaar
Blindeksel	nee
Halogeenvrij	nee
Installatietechniek	CEE 60x60 mm
Beschermingsgraad	IP44