

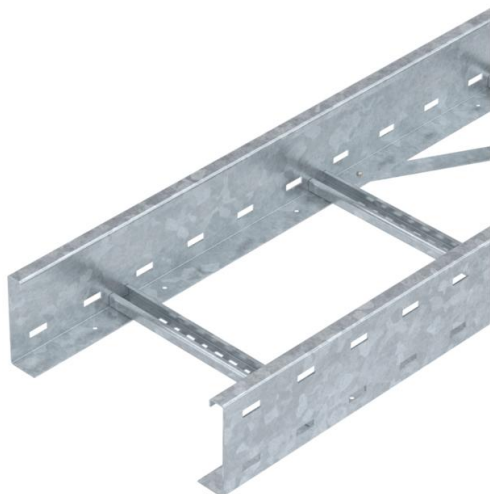
# Technisch specificatieblad

## Verspankabel ladder WKLG 110 FT

Artikelnummer: 6311063



Verspankabel ladder, met geperforeerde zijkant, met een zijhoogte van 110 mm.  
Bevestiging van kabels en leidingen met beugelklem type 2056.



Verbinders type WRVL 110 moeten afzonderlijk worden besteld.  
Magnetische afschermingsdemping zonder deksel 10 dB, met deksel 15 dB



**St** Staal

**FT** thermisch verzinkt

### Stamgegevens

Artikelnummer	6311063
Type	WKLG 1130 FT
Omschrijving 1	Verspankabel ladder
Omschrijving 2	geperforeerde zijwand
Fabrikant	OBO
Dimensie	110x300x6000
Materiaal	Staal
Oppervlak	thermisch verzinkt
Oppervlaktenorm	DIN EN ISO 1461
Kleinste verkoop-eenheid	6
Eenheid van hoeveelheid	Meter
Gewicht	612,8 kg
Eenheid gewicht	kg/100 m

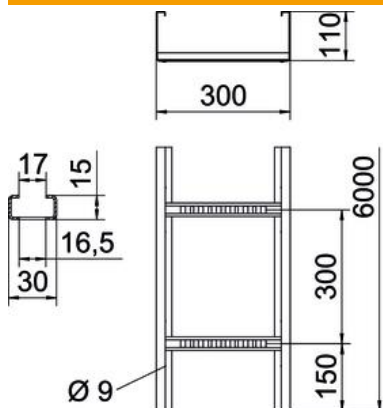
# Technisch specificatieblad

## Verspankabel ladder WKLG 110 FT

Artikelnummer: 6311063



### Afmetingen



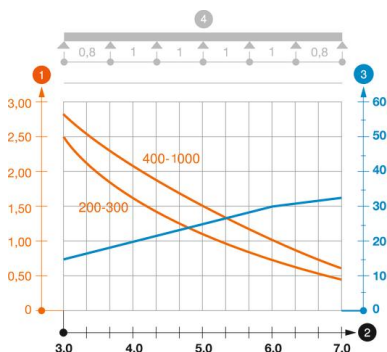
Afmetingen	110 x 300
Lengte	6.000 mm
Lengte	6.000 ft
Breedte	300 mm
Hoogte	110 mm
Maat B	300 mm
Maat L	6.000 mm
Sleufmaat sport	17,00

### Technische gegevens

Uitvoering van de sporten	Profiel niet geperforeerd
Uitvoering van de zijkant	Profiel (open)
Functiebehoud	nee
Nuttige doorsnede	281 cm <sup>2</sup>
Nuttige doorsnede	28100 mm <sup>2</sup>
Roestvast staal, gebeitst	nee
Zijperforatie	ja
Verspanuitvoering	ja
Plaatdikte	2 mm

### Belastingen

Toepasbare steunafstanden min.	3 m
Toepasbare steunafstanden max.	7 m
Steunafstand 3,0 m	2,5 kN/m
Steunafstand 3,5 m	1,98 kN/m
Steunafstand 4,0 m	1,6 kN/m
Steunafstand 4,5 m	1,31 kN/m
Steunafstand 5,0 m	1,1 kN/m
Steunafstand 6,0 m	0,8 kN/m
Steunafstand 7,0 m	0,4 kN/m



#### Belastingsdiagram verspankabel ladder type WKLG 110

- 1 Toegestane kabelgoot-/kabel ladderbelasting in kN/m zonder manlast
  - 2 Steunafstand in m
  - 3 Zijkantdoorbuiging in mm bij toegestane last in kN/m
  - 4 Belastingsschema bij testmethode
- Belastingcurve met kabelgoot-/kabel ladderbreedte in mm
  - Zijkantdoorbuigingscurve afhankelijk van de steunafstand

# Technisch specificatieblad

Verspankabeladder WKLG 110 FT

Artikelnummer: 6311063

