

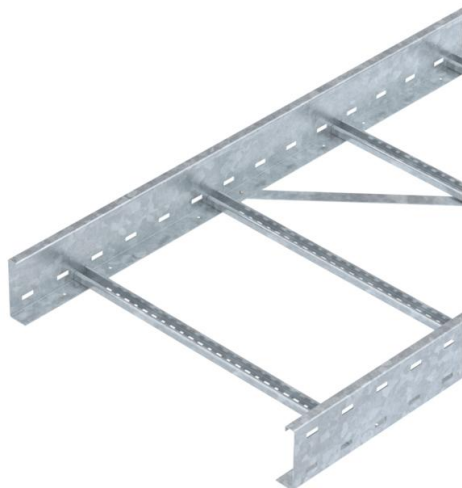
Technisch specificatieblad

Verspankabel ladder WKLG 110 FT

Artikelnummer: 6311075



Verspankabel ladder, met geperforeerde zijkant, met een zijhoogte van 110 mm.
Bevestiging van kabels en leidingen met beugelklem type 2056.



Verbinders type WRVL 110 moeten afzonderlijk worden besteld.
Magnetische afschermingsdemping zonder deksel 10 dB, met deksel 15 dB



St Staal

FT thermisch verzinkt

Stamgegevens

Artikelnummer	6311075
Type	WKLG 1160 FT
Omschrijving 1	Verspankabel ladder
Omschrijving 2	geperforeerde zijwand
Fabrikant	OBO
Dimensie	110x600x6000
Materiaal	Staal
Oppervlak	thermisch verzinkt
Oppervlaktenorm	DIN EN ISO 1461
Kleinste verkoop-eenheid	6
Eenheid van hoeveelheid	Meter
Gewicht	686,6 kg
Eenheid gewicht	kg/100 m

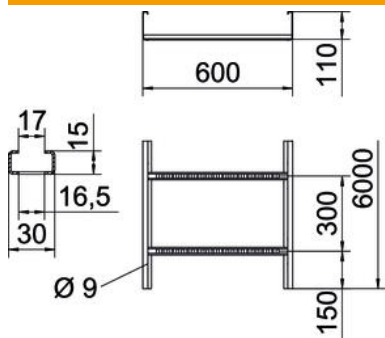
Technisch specificatieblad

Verspankabel ladder WKLG 110 FT

Artikelnummer: 6311075



Afmetingen



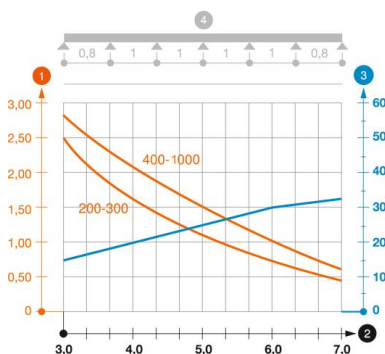
Afmetingen	110 x 600
Lengte	6.000 mm
Lengte	6.000 ft
Breedte	600 mm
Hoogte	110 mm
Maat B	600 mm
Maat L	6.000 mm
Sleufmaat sport	17,00

Technische gegevens

Uitvoering van de sporten	Profiel niet geperforeerd
Uitvoering van de zijkant	Profiel (open)
Functiebehoud	nee
Nuttige doorsnede	566 cm ²
Nuttige doorsnede	56600 mm ²
Roestvast staal, gebeitst	nee
Zijperforatie	ja
Verspanuitvoering	ja
Plaatdikte	2 mm

Belastingen

Toepasbare steunafstanden min.	3 m
Toepasbare steunafstanden max.	7 m
Steunafstand 3,0 m	2,9 kN/m
Steunafstand 3,5 m	2,48 kN/m
Steunafstand 4,0 m	2,1 kN/m
Steunafstand 4,5 m	1,78 kN/m
Steunafstand 5,0 m	1,5 kN/m
Steunafstand 6,0 m	1 kN/m
Steunafstand 7,0 m	0,7 kN/m



Belastingsdiagram verspankabel ladder type WKLG 110

- 1 Toegestane kabelgoot-/kabel ladderbelasting in kN/m zonder manlast
 - 2 Steunafstand in m
 - 3 Zijkantdoorbuiging in mm bij toegestane last in kN/m
 - 4 Belastingsschema bij testmethode
- Belastingscurve met kabelgoot-/kabel ladderbreedte in mm
 - Zijkantdoorbuigingscurve afhankelijk van de steunafstand