

Technisch specificatieblad

Bevestigingsbeugel isFang voor buismontage, Ø 50-60 mm

Artikelnummer: 5408960



- voor bevestigen van de geïsoleerde steunbuis op te beveiligen constructie resp. voor lokale buizen van Ø 50–60mm



VA Roestvast staal

Stamgegevens

Artikelnummer	5408960
Type	isFang TS50-60
Omschrijving 1	Bevestiging isFang
Omschrijving 2	voor buismontage
Fabrikant	OBO
Dimensie	Ø50-60mm
Materiaal	Roestvast staal 1.4301
Kleinste verkoop-eenheid	2
Eenheid van hoeveelheid	Stuk
Gewicht	76 kg
Eenheid gewicht	kg/100 st.

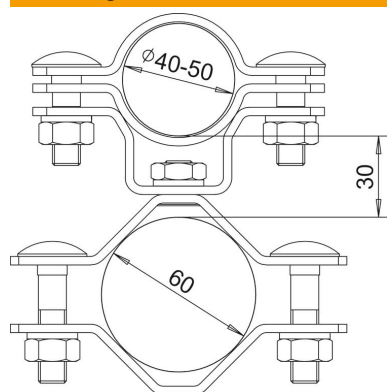
Technisch specificatieblad

Bevestigingsbeugel isFang voor buismontage, \varnothing 50-60 mm

Artikelnummer: 5408960



Afmetingen



Afmeting d min.	60 mm
Maat L	30 mm

Technische gegevens

Passing	\varnothing 50-60 mm
---------	------------------------