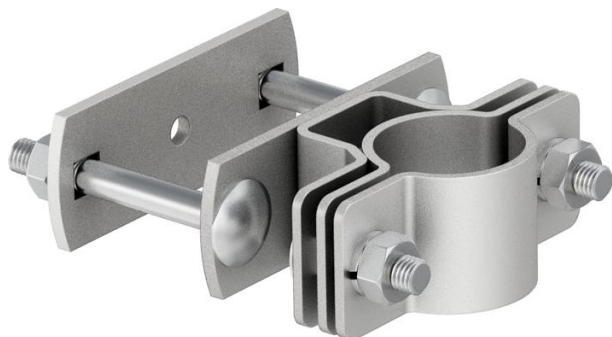


Technisch specificatieblad

Bevestigingsbeugel isFang voor kokerprofielmontage, 50 x 50 mm

Artikelnummer: 5408964



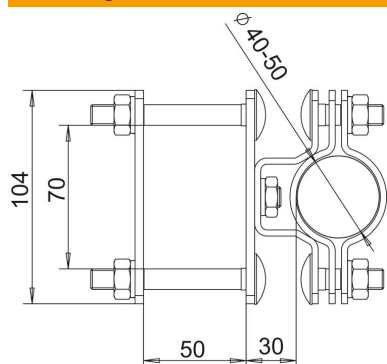
- voor bevestigen van de geïsoleerde steunbuis op te beveiligen constructie resp. voor lokale buizen van 50x50mm

VA Roestvast staal

Stamgegevens

| | |
|--------------------------|------------------------|
| Artikelnummer | 5408964 |
| Type | isFang TS50x50 |
| Omschrijving 1 | Bevestiging isFang |
| Omschrijving 2 | voor buishoekmontage |
| Fabrikant | OBO |
| Dimensie | 50x50mm |
| Materiaal | Roestvast staal 1.4301 |
| Kleinste verkoop-eenheid | 2 |
| Eenheid van hoeveelheid | Stuk |
| Gewicht | 82 kg |
| Eenheid gewicht | kg/100 st. |

Afmetingen



| | |
|-----------------|-------|
| Afmeting d min. | 50 mm |
| Maat L | 30 mm |

Technische gegevens

| | |
|---------|----------|
| Passing | 50x50 mm |
|---------|----------|

Technisch specificatieblad

Bevestigingsbeugel isFang voor kokerprofielmontage, 50 x
50 mm

Artikelnummer: 5408964

