

Bevestigingsklem voor 2 leidingen met middenlip



CE

**A2** Roestvrij staal 1.4301

**2B** blank, nabehandeld

### Stamgegevens

Artikelnummer	1016555
Type	824 12 A2
Omschrijving 1	Bevestigingsklem
Omschrijving 2	met één voetje, 2 kabels
Fabrikant	OBO
Dimensie	12mm
Materiaal	Roestvast staal 1.4301
Oppervlak	blank, nabehandeld
Oppervlaktenorm	
Kleinste verkoop-eenheid	50
Eenheid van hoeveelheid	Stuk
Gewicht	2,31 kg
Eenheid gewicht	kg/100 st.
CO <sub>2</sub> -voetafdruk (GWP) van wieg tot poort	0,0992 kg CO <sub>2</sub> e / 1 Stuk

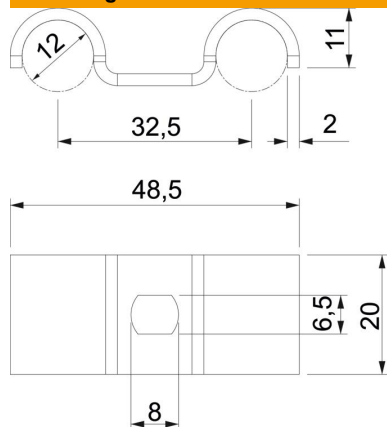
# Technisch specificatieblad

## Bevestigingsklem 824 VA

Artikelnummer: 1016555



### Afmetingen



Hoogte	11 mm
Maat A	48,5 mm
Maat b	20 mm
Maat D	12 mm
Maat d	6,5 mm
Afmeting e	8 mm
Maat L	16 mm
Maat t	2 mm

### Technische gegevens

Afstand tot de wand voor diameter	nee
Geschikt in brandbeveiligingszone	nee
Halogeenvrij met kunststof mantel	ja
UV-bestendig	nee
	ja